



## **POWER BANK**

### **B-2600**

**CZ - Uživatelská příručka**

**SK - Uživatelská príručka**

**PL - Instrukcja obsługi**

**EN - User Guide**

**BG - Ръководство за потребителя**

**DE/AT - Benutzerhandbuch**

**HU - Felhasználói kézikönyv**

**LT - Naudotojo vadovas**

**RO - Ghid de utilizare**

**RU - Руководство по эксплуатации**

[www.iget.eu](http://www.iget.eu)

SUPPORT: <http://www.iget.eu/helpdesk>

## I. Úvod

Děkujeme za zakoupení Power banky iGET. Před použitím tohoto produktu si pozorně přečtete tuto příručku. Rovněž tuto příručku uschovejte pro budoucí použití. Pomocí přibalného microUSB kabelu můžete dobít své mobilní zařízení a být dostupný po delší dobu.

## II. Bezpečnostní opatření

Zařízení používejte pouze a výlučně v souladu s touto příručkou. Nedodržení pokynů může vést k požáru nebo poškození zařízení.

1. Z bezpečnostních důvodů chraňte zařízení před pádem, zkratem el. obvodů a vysokými teplotami. Pokud se přístroj nebo baterie zdeformuje a zařízení poškodí, okamžitě přestaňte zařízení používat.
2. Uchovávejte mimo dosah dětí. Zařízení mohou používat pouze dospělé osoby. Za použití jinými osobami tohoto zařízení je odpovědný jeho majitel.
3. Uvnitř produktu se nachází baterie. Z bezpečnostních důvodů se nepřibližujte k produktu s kovovými předměty, které by mohly způsobit zkrat.
4. Produkt nesmí být umístěn a používán v horkém (více jak 40°C) nebo studeném (méně jak 0°C) prostředí. Zároveň produkt nesmí být umístěn a používán ve vlhkém (více jak 85%) nebo prašném prostředí, nebo v blízkosti ohně.
5. Nevystavujte produkt přímému slunečnímu a teplenému záření a produkt nesmí být zakrýván, tj. musí mít neustálý přísun chladnějšího okolního vzduchu.
6. Nevystavujte produkt k přímému kontaktu s tekutinami (voda), nepoužívejte žádné korozivní čisticí prostředky k čištění včetně alkoholu. Použijte pouze suchý hadřík.
7. Zařízení musí splňovat požadavky potřebné k použití stejnosměrného proudu, použití jiného napájecího zdroje může způsobit požár nebo poruchu.
8. Silný náraz může způsobit požár nebo výbuch.
9. Při používání produktu dbejte na to, že máte suché ruce. V opačném případě může dojít k poškození produktu nebo k úrazu elektrickým proudem.
10. Záruční opravy zařízení uplatňujte u svého prodejce. V případě technických problémů a dotazů kontaktujte svého prodejce.

11. Pro domácnosti: Uvedený symbol (přeškrtnutý koš) na výrobku nebo v průvodní dokumentaci znamená, že použité elektrické nebo elektronické výrobky nesmí být likvidovány společně s komunálním odpadem. Za účelem správné likvidace výrobku jej odevzdejte na určených sběrných místech, kde budou přijata zdarma. Správnou likvidací tohoto produktu pomůžete zachovat cenné přírodní zdroje a napomáháte prevenci potenciálních negativních dopadů na životní prostředí a lidské zdraví, což by mohly být důsledky nesprávné likvidace odpadů. Další podrobnosti si vyžádejte od místního úřadu nebo nejbližšího sběrného místa. Při nesprávné likvidaci tohoto druhu odpadu mohou být v souladu s národními předpisy uděleny pokuty. Informace pro uživatele k likvidaci elektrických a elektronických zařízení (firemní a podnikové použití): Pro správnou likvidaci elektrických a elektronických zařízení si vyžádejte podrobné informace u Vašeho prodejce nebo dodavatele. Informace pro uživatele k likvidaci elektrických a elektronických zařízení v ostatních zemích mimo Evropskou unii: Výše uvedený symbol (přeškrtnutý koš) je platný pouze v zemích Evropské unie. Pro správnou likvidaci elektrických a elektronických zařízení si vyžádejte podrobné informace u Vašich úřadů nebo prodejce zařízení. Vše vyjadřuje symbol přeškrtnutého kontejneru na výrobku, obalu nebo tištěných materiálech.



12. Životnost baterie v zařízení je 500 nabíjecích cyklů. Ztráta kapacity způsobena běžným užíváním nezakládá nárok na reklamaci.

**13. Za účelem řádného uplatnění případné reklamace výrobku si nechejte u prodávajícího vyplnit a potvrdit záruční list na konci CZ manuálu včetně uvedení sériového čísla zakoupeného výrobku, které se musí shodovat se sériovým číslem uvedeným jak na dokladu o koupi výrobku a dodacím listu, tak i na zakoupeném výrobku. Produkt reklamujte u svého prodejce, pokud není na webu [www.iget.eu](http://www.iget.eu) uvedeno jinak.**

## III. Podmínky použití

1. Před prvním použitím je třeba baterii dobít na maximum, to může trvat 3 až 24 hodin v závislosti na kapacitě a modelu. Následně provedte minimálně 3 cykly plného nabití a vybití.
2. Pro dosažení nejlepších výsledků uchovávejte zařízení v teplotách mezi 10°C až 30°C.
3. Pokud nebude zařízení po dlouhou dobu používáno, ztratí své elektrické vlastnosti. Zařízení musíte plně dobít alespoň jednou za tři měsíce.
4. Úroveň nabití baterie s časem klesá, i když zařízení není používáno - to je přirozená vlastnost baterie. Pokud budete chtít baterii znovu použít, napřed ji plně dobijte.
5. Zařízení udržujte čisté. Pokud je zařízení nebo jeho konektor zašpiněno, před dalším použitím jej očistěte suchým hadříkem.

#### IV. Použití produktu

Produkt je kompatibilní s mobilními zařízeními vybavenými microUSB konektorem. Je také možné použít další kabelové redukce s konektorem USB2.0 například pro tablety, mobilní telefony, čtečky a jiná zařízení s operačním systémem Android, Windows Phone, iOS. (Přenosné herní konzole, hudební přehrávače MP3, MP4, elektronické čtečky knih, GPS navigace.)

Plug & play, automatický úsporný režim - pokud žádné zařízení neodebírá energii, Power banka se automaticky uspí. (Upozornění: Platí pouze pro modely s funkcí Auto-sleep)

Power banka obsahuje: ochranu proti zkratu, nadměrnému nabití a vybití baterie, inteligentní ochranu baterie (pouze B-12000), vysoká účinnost konverze a ochranu proti úniku energie.

Pokud bude napětí baterie Power banky menší než jmenovité napětí nabíjeného zařízení, nemusí být zařízení zcela dobito nebo se nemusí dobít vůbec. V případě, že výstupní napětí baterie Power bank je vyšší než jmenovité napětí dobíjeného zařízení, a pokud není z nějakého důvodu možné ochránit dobíjené zařízení, může dojít k přetížení a poškození baterií nebo samotného zařízení.

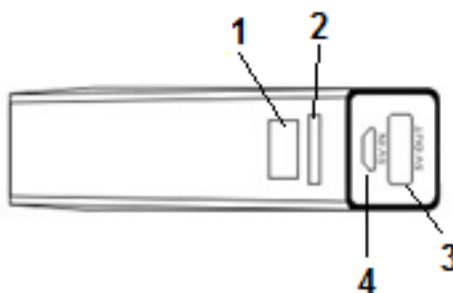
#### V. Popis produkt

1. Tlačítko pro zapnutí a vypnutí produktu.
2. Indikátor kapacity - stisknutím tlačítka pro zapnutí se 5 sekund se rozsvítí indikační LED diody ukazující stav nabití.

Stav baterie:

LED dioda ( ● nabito ○ vybito)	Kapacita
●●●●	75%~100%
○●●●	50%~75%
○●●●	25%~50%
○●●●	Méně než 25%

3. 1x nebo 2x (dle modelu) USB port pro připojení nabíjeného přístroje (model B2600 – 1x 5V/1A, model B-6600 – 1x 5V/1A a 1x 5V/2A a model B-12000 – 2x 5V/2.1A a 5V/2.2A)
4. microUSB port pro nabíjení pomocí nabíječky (DC5V/1A)



Součástí balení je microUSB -> USB kabel, Power banka a návod.

#### VI. Dobití baterie Power banky

1. Připojte standardní USB -> microUSB kabel k počítači nebo USB adaptéru např. dodanému k mobilnímu telefonu.
2. Připojte microUSB konektor k Power bank, nabíjení začne automaticky nebo se musí pomocí zmáčknutí tlačítka pro zapnutí a zapnutí produktu nabíjení spustit.
3. Během nabíjení indikátor stavu baterie začne blikat. Při plném nabití diody přestanou blikat a všechny 4 se rozsvítí. Při stavu baterie alespoň 25% bude svítit jedna dioda. Při stavu baterie alespoň 50% budou svítit dvě diody. Při stavu baterie alespoň 75% budou svítit tři diody.

#### Informace o baterii:

Model B-2600 – Li-ion (2 600mAh)

Model B-6600 – Li-ion (6 600mAh)

Model B-12000 – Li-Pol (12 000mAh)

Počet nabíjecích/vybíjecích cyklů – ≥ 500 krát

Doba nabíjení - B -2600: 3 až 5 hodin

B-6660: 9 až 12 hodin

B-12000: 18 až 22 hodin

- doba nabíjení je závislá na použitém napájecí adaptéru

## VII. Popis zapojení

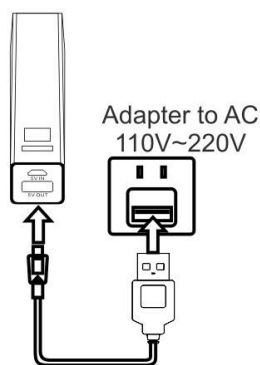


Figure 1  
Adapter Charging

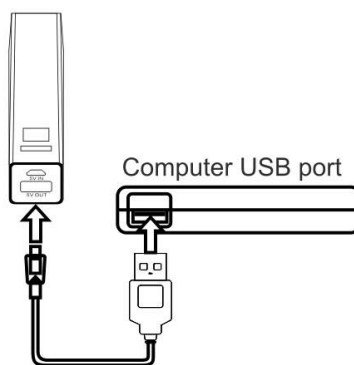


Figure 2  
USB Charging

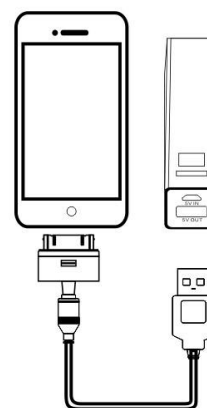


Figure 3  
Charging Mobile phone

## VIII. Další informace

Jednotlivé parametry, popis a vzhled se mohou lišit v závislosti na jednotlivých verzích a updatech. Přesné parametry a další informace k produktu najdete na stránkách [www.iget.eu](http://www.iget.eu). Tiskové chyby vyhrazeny. Výrobce a dovozce nenese odpovědnost za ztrátu dat nebo jiné škody vzniklé jakýmkoliv způsobem při používání Power banky.

### Prohlášení o shodě:



Společnost INTELEK spol. s.r.o. (Shenzhen Blue Times Technology Co., Ltd.) tímto prohlašuje, že všechna zařízení B-2600 (LP-201B) jsou ve shodě se základními požadavky a dalšími příslušnými ustanoveními směrnice 2004/108/EC.

Produkty jsou určeny pro prodej bez omezení v České republice, Slovensku, Polsku, Bulharsku, Německu, Rakousku, Belgii, Dánsku, Finsku, Řecku, Nizozemí, Irsku, Velké Británii, Norsku, Francii, Španělsku, Itálii, Maďarsku, Litvě, Lotyšsku, Estonsku, Rumunsku a v dalších členských zemích EU a v Rusku. Záruční lhůta je na produkty 24 měsíců, pokud není stanovena jinak. Prohlášení o shodě lze stáhnout z webu [www.iget.eu](http://www.iget.eu).

### ROHS



Součástky použité v přístroji splňují požadavky o omezení používání nebezpečných látek v elektrických a elektronických zařízeních a jsou v souladu se směrnicí 2011/65/EU.

Výhradní dovozce produktů iGET do EU:  
INTELEK spol. s r.o., Vlárská 22, 627 00 Brno, CZ  
Web: <http://www.iget.eu>

SUPPORT: <http://www.iget.eu/helpdesk>

Copyright © 2013-2014 INTELEK spol. s.r.o. Všechna práva vyhrazena.

# Záruční list

Výrobek:

Model:

Sériové / Výrobní číslo:  
(S/N)

Datum prodeje:

Záruka do:

Číslo prodejního dokladu:

Razítko prodejny:

## Informace pro zákazníky o záručních podmínkách:

Záruka se vztahuje na vady zakoupeného výrobku, které se vyskytnou v záruční době.

Při koupi výrobku pečlivě zvažte, jaké vlastnosti a funkce od výrobku požadujete.

Skutečnost, že výrobek nebude vyhovovat Vaším pozdějším nárokům, nemůže být důvodem k reklamaci.

Před prvním použitím výrobku si důkladně přečtěte jeho návod k obsluze a důsledně se jím řiďte.

**Doporučujeme Vám po dobu záruční doby uchovat původní obaly k výrobku pro případnou dopravu výrobku tak, aby se předešlo jakémukoliv poškození výrobku během jeho přepravy a manipulace.**

Za účelem řádného uplatnění případné reklamace výrobku doporučujeme nechat si u prodávajícího vyplnit a potvrdit tento záruční list včetně uvedení sériového čísla zakoupeného výrobku, které se musí shodovat se sériovým číslem uvedeným jak na dokladu o koupi výrobku a dodacím listu, tak i na zakoupeném výrobku.

Zákazník bere v této souvislosti na vědomí, že nebude-li v tomto záručním listu vyznačeno sériové číslo zakoupeného výrobku, a tedy nebude možné porovnáním tohoto sériového čísla uvedeného na výrobku se sériovým číslem uvedeným v tomto záručním listu a dokladu o koupi výrobku / ev. dodacím listu ověřit, že výrobek pochází od prodávajícího, je prodávající oprávněn reklamaci takového zboží v případě jakýchkoliv pochybností o původu výrobku automaticky a bez dalšího odmítnout.

Záruka se nevztahuje na:

- Poškození výrobku způsobené neodbornou instalací firmware nebo jeho modifikací
- Poškození výrobku statickou elektřinou
- Použití výrobku k jiným účelům než k jakému je určen a je popsán v příloženém návodu k obsluze
- Poškození záruční pečeti výrobce na výrobku
- Poškození výrobku neslučitelná s návodem k použití, technickými normami nebo bezpečnostními předpisy platnými v ČR
- Vady výrobku vyplývající z běžnému opotřebení
- Vybité baterie, snížení kapacity baterie vzniklé jejím opotřebením
- Vady výrobku způsobené používáním v prašném, znečištěném nebo jinak nevyhovujícím prostředí dle příloženého návodu k obsluze.

Opotřebením výrobku a jeho částí způsobené jejich běžným užíváním (vybité baterie, snížení kapacity akumulátoru, opotřebením mechanických či zobrazovacích částí, opotřebením přírodních kabelů, sluchátek, apod.) nepodléhá záruce za vady a ani záruce za jakost při převzetí.

Záruce za jakost při převzetí rovněž nepodléhá ani reklamace parametrů výrobku, které nejsou uvedeny v návodu o obsluze ani v jiné obchodně technické dokumentaci prodávajícího vztahující se k výrobku.

**Nedílnou součástí tohoto záručního listu je doklad o zakoupení výrobku, ev. dodací list.**

## I. Úvod

Ďakujeme za zakúpenie Power banky IGET. Pred použitím tohto produktu si pozorne prečítajte túto príručku. Taktiež túto príručku uschovajte pre budúce použitie. Pomocou priloženého micro USB káblu môžete dobíjať svoje mobilné zariadenie a byť dostupný po dlhšiu dobu.

## II. Bezpečnostné opatrenia

Zariadenie používajte len a výlučne v súlade s touto príručkou. Nedodržanie pokynov môže viesť k požiaru alebo poškodeniu zariadenia.

1. Z bezpečnostných dôvodov chráňte zariadenie pred pádom, skratom el. obvodov a vysokými teplotami. Pokiaľ sa prístroj alebo batéria zdeformuje a zariadenie poškodí, okamžite prestaňte zariadenie používať.
2. Uchovajte mimo dosah detí. Zariadenie môžu používať len dospelé osoby. Za použitie tohto zariadenia inými osobami je zodpovedný jeho majiteľ.
3. Vo vnútri produktu sa nachádza batéria. Z bezpečnostných dôvodov sa nepribližujte k produktu s kovovými predmetmi, ktoré by mohli spôsobiť skrat.
4. Produkt nesmie byť umiestnený a používaný v horúcom (viac ako 40°C) alebo studenom (menej ako 0°C) prostredí. Zároveň produkt nesmie byť umiestnený a používaný vo vlhkom (viac ako 85%) alebo prašnom prostredí, alebo v blízkosti ohňa.
5. Nevystavujte produkt priamemu slnečnému a tepelnému žiareniu a produkt nesmie byť zakrývaný, t.j. musí byť zabezpečený neustály prísun chladnejšieho okolitého vzduchu.
6. Nevystavujte produkt priamemu kontaktu s tekutinami (voda), nepoužívajte žiadne korozívne čistiace prostriedky k čisteniu vrátane alkoholu. Používajte iba suchú handričku.
7. Zariadenie musí spĺňať požiadavky potrebné k použitiu jednosmerného prúdu, použitie iného napájacieho zdroja môže spôsobiť požiar alebo poruchu.
8. Silný náraz môže spôsobiť požiar alebo výbuch.
9. Pri použití produktu dbajte na to, aby ste mali suché ruky. V opačnom prípade môže dôjsť k poškodeniu produktu alebo k úrazu elektrickým prúdom.
10. Záručné opravy zariadenia uplatňujte u svojho predajcu. V prípade technických problémov a otázok kontaktujte svojho predajcu.

11. Pre domácnosti: Uvedený symbol (preškrtnutý kôš) na výrobku alebo v sprievodnej dokumentácii znamená, že použité elektrické alebo elektronické výrobky nesmú byť likvidované spoločne s komunálnym odpadom. Za účelom správnej likvidácie odovzdajte výrobok na určených zbernom mieste, kde bude prijatý zdarma. Správnu likvidáciu tohto produktu pomôžete zachovať cenné prírodné zdroje a napomáhate prevencii potencionálnych negatívnych dopadov na životné prostredie a ľudské zdravie, čo by mohli byť dôsledky nesprávnej likvidácie odpadu. Ďalšie podrobnosti si vyžiadajte od miestneho úradu alebo najbližšieho zberného miesta. Pri nesprávnej likvidácii tohto druhu odpadu môžu byť v súlade s národnými predpismi udelené pokuty. Informácie pre používateľa k likvidácii elektrických a elektronických zariadení (firemné a podnikové použitie): Pre správnu likvidáciu elektrických a elektronických zariadení si vyžiadajte podrobné informácie u Vášho predajcu alebo dodávateľa. Informácie pre používateľov k likvidácii elektrických a elektronických zariadení v ostatných zemiach mimo Európsku úniu: Vyššie uvedený symbol (preškrtnutý kôš) je platný len v zemiach Európskej únie. Pre správnu likvidáciu elektrických a elektronických zariadení si vyžiadajte podrobné informácie u Vašich úradov alebo predajcu zariadenia. Všetko vyjadruje symbol preškrtnutého kontajnera na výrobku, obale alebo tlačených materiáloch.



12. Životnosť batérie v zariadení je 500 nabíjacích cyklov. Strata kapacity spôsobená bežným používaním nezakladá nárok na reklamáciu.

**13. Za účelom riadneho uplatnenia prípadnej reklamácie výrobku si nechajte u predávajúceho vyplniť a potvrdiť záručný list na konci manuálu vrátane uvedenia sériového čísla zakúpeného výrobku, ktoré sa musí zhodovať so sériovým číslom uvedeným ako na doklade o kúpe výrobku a dodacom liste, tak aj na zakúpenom výrobku. Produkt reklamujte u svojho predajcu, pokiaľ nie je na webe [www.iget.eu](http://www.iget.eu) uvedené inak.**

## III. Podmienky použitia

1. Pred prvým použitím je potrebné batériu dobiť na maximum, to môže trvať 3 až 24 hodín v závislosti na kapacite a modeli. Následne spravte maximálne 3 cykly plného nabitia a vybitia.
2. Pre dosiahnutie najlepších výsledkov uschovajte zariadenie v teplotách medzi 10°C až 30°C.
3. Pokiaľ nebude zariadenie po dlhú dobu používané, stratí svoje elektrické vlastnosti. Zariadenie musíte plne nabiť aspoň raz za tri mesiace.
4. Úroveň nabitia batérie s časom klesá i keď zariadenie nie je používané – to je prirodzená vlastnosť batérie. Pokiaľ budete chcieť batériu znovu použiť, napred ju naplno nabite.
5. Zariadenie udržiavajte čisté. Pokiaľ je zariadenie alebo jeho konektor zašpinené, pred ďalším použitím ho očistite suchou handričkou.

#### IV. Použitie produktu

Produkt je kompatibilný s mobilnými zariadeniami vybavenými micro USB konektorom. Taktiež je možné použiť ďalšie kábové redukcie s konektorom USB2.0, napr. pre tablety, mobilné telefóny, čítačky a iné zariadenia s operačným systémom Android, Windows Phone, iOS. (Prenosné herné konzoly, hudobné prehrávače MP3, MP4, elektronické čítačky kníh, GPS navigácie.)

Plug & play, automatický úsporný režim – pokiaľ žiadne zariadenie neodoberá energiu, Power banka sa automaticky uspí. (Upozornenie: Platí len pre modely s funkciou Auto-sleep)

Power banka obsahuje: ochranu proti skratu, nadmernému nabitíu a vybitiu batérie, inteligentnú ochranu batérie (len B-12000), vysokú účinnosť konverzie a ochranu proti úniku energie.

Pokiaľ bude napätie batérie Power banky menšie než menovité napätie nabíjaného zariadenia, nemusí byť zariadenie úplne nabité alebo sa nemusí nabiť vôbec.

V prípade, že výstupné napätie batérie Power bank je vyššie než menovité napätie dobíjaného zariadenia a pokiaľ nie je z nejakého dôvodu možné ochrániť zariadenie, môže dôjsť k preťaženiu a poškodeniu batérie alebo samotného zariadenia.

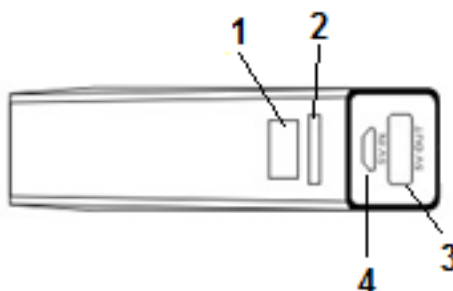
#### V. Popis produktu

1. Tlačidlo pre zapnutie a vypnutie produktu.
2. Indikátor kapacity – stlačením tlačidla pre zapnutie sa na 5 sekúnd rozsvietia indikačné LED diódy ukazujúce stav nabitia.

Stav batérie:

LED dióda ( ● nabité ○ vybité)	Kapacita
●●●●	75%~100%
○●●●	50%~75%
○○●●	25%~50%
○○●●	Menej než 25%

3. 1x alebo 2x (podľa modelu) USB port pre pripojenie nabíjaného prístroja (model B2600 – 1x 5V/1A, model B-6600 – 1x 5V/1A a 1x 5V/2A a model B-12000 – 2x 5V/2.1A a 5V/2.2A)
4. Micro USB port pre nabíjanie pomocou nabíjačky (DC5V/1A)



Súčasťou balenia je micro USB -> USB kábel, Power banka a návod.

#### VI. Dobitie batérie Power banky

1. Pripojte štandardné USB -> micro USB kábel k počítaču alebo USB adaptéru napr. dodanému k mobilnému telefónu.
2. Pripojte micro USB konektor k Power bank, nabíjanie začne automaticky alebo sa musí spustiť stlačením tlačidla pre zapnutie.
3. Behom nabíjania indikátor stavu začne blikať. Pri plnom nabití diódy prestanú blikať a všetky 4 sa rozsvietia. Pri stave batérie aspoň 25% bude svietiť jedna dióda. Pri stave batérie aspoň 50% budú svietiť dve diódy. Pri stave batérie aspoň 75% budú svietiť tri diódy.

#### Informácie o batérii:

Model B-2600 – Li-ion (2 600mAh)

Model B-6600 – Li-ion (6 600mAh)

Model B-12000 – Li-Pol (12 000mAh)

Počet nabíjacích / vybijacích cyklov – ≥ 500 krát

Doba nabíjania B -2600: 3 až 5 hodín

B-6660: 9 až 12 hodín

B-12000: 18 až 22 hodín

- doba nabíjania je závislá na použítom napájacom adaptéru

## VII. Popis zapojenia

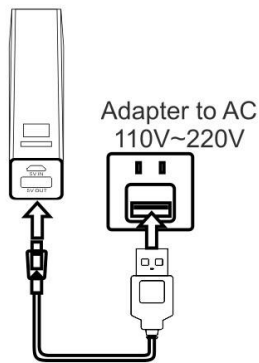


Figure 1  
Adapter Charging

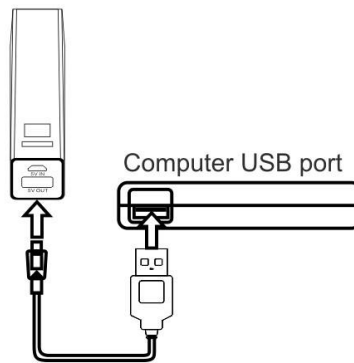


Figure 2  
USB Charging

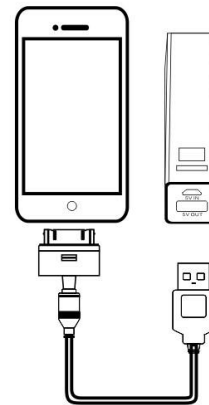
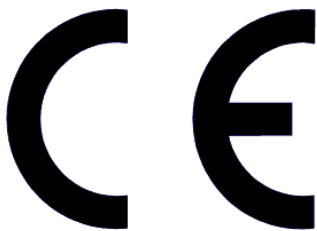


Figure 3  
Charging Mobile phone

## VIII. Ďalšie informácie

Jednotlivé parametre, popis a vzhľad sa môžu líšiť v závislosti na jednotlivých verziách a updatoch. Presné parametre a ďalšie informácie k produktu nájdete na stránkach [www.iget.eu](http://www.iget.eu). Tlačové chyby vyhradené. Výrobca a dovozca nenesie zodpovednosť za stratu dát alebo iné škody vzniknuté akýmkoľvek spôsobom pri používaní Power banky.

### Prehlásenie o zhode:



Spoločnosť INTELEK spol. s.r.o. (Shenzhen Blue Times Technology Co., Ltd.) týmto prehlasuje, že všetky zariadenia B-2600 (LP-201B) sú v zhode so základnými požiadavkami a ďalšími príslušnými ustanoveniami smernice 2004/108/EC.

Produkty sú určené pre predaj bez obmedzenia v Českej republike, Slovensku, Poľsku, Bulharsku, Nemecku, Rakúsku, Belgicku, Dánsku, Fínsku, Grécku, Holandsku, Írsku, Veľkej Británii, Nórsku, Francii, Španielsku, Taliansku, Maďarsku, Litve, Lotyšsku, Estónsku, Rumunsku a v ďalších členských zemiach EU a v Rusku. Záručná doba je na produkty 24 mesiacov, pokiaľ nie je stanovená inak. Prehlásenie o zhode je možné stiahnuť z webu [www.iget.eu](http://www.iget.eu).

### ROHS



Súčiastky použité v prístroji spĺňujú požiadavky o obmedzení používania nebezpečných látok v elektrických a elektronických zariadeniach a sú v súlade so smernicou 2011/65/EU.

Výhradný dovozca produktu iGET do EU:  
INTELEK spol. s r.o., Vlárská 22, 627 00 Brno, CZ  
Web: <http://www.iget.eu>

SUPPORT: <http://www.iget.eu/helpdesk>

Copyright © 2013-2014 INTELEK spol. s.r.o. Všetky práva vyhradené.



# Záručný list

**Výrobok:**

**Model:**

**Sériové / Výrobné číslo:  
(S/N)**

**Dátum predaja:**

**Záruka do:**

**Číslo predajného dokladu:**

**Pečiatka predajne:**

## **Informácie pre zákazníkov o záručných podmienkach:**

Záruka sa vzťahuje na vady zakúpeného výrobku, ktoré sa vyskytnú v záručnej dobe.

Pri kúpe výrobku starostlivo zvážte, aké vlastnosti a funkcie od výrobku požadujete.

Skutočnosť, že výrobok nebude vyhovovať Vaším neskorším nárokom, nemôže byť dôvodom na reklamáciu.

Pred prvým použitím výrobku si dôkladne prečítajte jeho návod na obsluhu a dôsledne sa ním riadte.

Odporúčame Vám po dobu záručnej doby uchovať pôvodný obal k výrobku pre prípadnú dopravu výrobku tak, aby sa predišlo akémukoľvek poškodeniu výrobku počas jeho prepravy a manipulácie.

Za účelom riadneho uplatnenia prípadnej reklamácie výrobku odporúčame nechať si u predávajúceho vyplniť a potvrdiť tento záručný list vrátane uvedenia sériového čísla zakúpeného výrobku, ktoré sa musia zhodovať so sériovým číslom uvedeným ako na doklade o kúpe výrobku a dodacom liste, tak aj na zakúpenom výrobku.

Zákazník v tejto súvislosti berie na vedomie, že ak nebude v tomto záručnom liste vyznačené sériové číslo zakúpeného výrobku, a teda nebude možné porovnaním tohto sériového čísla uvedeného na výrobku so sériovým číslom uvedeným v tomto záručnom liste a doklade o kúpe výrobku / ev. dodacom liste overiť, že výrobok pochádza od predávajúceho, je predávajúci oprávnený reklamáciu takéhoto tovaru v prípade akýchkoľvek pochybností o pôvode výrobku automaticky a bez ďalšieho odmietnuť.

Záruka sa nevzťahuje na :

- Poškodenie výrobku spôsobené neodbornou inštaláciou firmware alebo jeho modifikáciou
- Poškodenie výrobku statickou elektrinou
- Použitie výrobku na iné účely než k akému je určený a je popísaný v priloženom návode na obsluhu
- Poškodenie záručnej pečate výrobcu na výrobku
- Poškodenie výrobku nezlučiteľná s návodom na použitie, technickými normami alebo bezpečnostnými predpismi platnými v SR
- Chyby výrobku vyplývajúce z bežnému opotrebovania
- Vybité batérie, zníženie kapacity batérie vzniknuté jej opotrebením
- Chyby výrobku spôsobené používaním v prašnom, znečistenom alebo inak nevyhovujúcom prostredí podľa priloženého návodu na obsluhu.

Opotrebenie výrobku a jeho častí spôsobené ich bežným používaním ( vybité batérie, zníženie kapacity akumulátora, opotrebenie mechanických alebo zobrazovacích častí, opotrebenie prírodných káblov, slúchadiel, apod ) nepodlieha záruke za vady a ani záruke za akosť pri prevzatí.

Záruke za akosť pri prevzatí tiež nepodliehajú ani reklamácie parametrov výrobku, ktoré nie sú uvedené v návode o obsluhu ani v inej obchodno-technickej dokumentácii predávajúceho vzťahujúce sa k výrobku.

Neoddeliteľnou súčasťou tohto záručného listu je doklad o zakúpení výrobku, ev. dodací list.

## I. Wstęp

Dziękujemy za zakup banku energii Power bank iGET. Przed użyciem tego produktu uważnie przeczytaj niniejszą instrukcję. Zachowaj także niniejszą instrukcję na wypadek użycia w przyszłości. Przy pomocy kabla USB (wchodzi w skład opakowania) możesz ładować swoje mobilne urządzenia i być dostępny przez dłuższy czas.

## II. Środki bezpieczeństwa

Używaj urządzenia tylko i wyłącznie zgodnie z niniejszą instrukcją. Nieprzestrzeganie wskazówek może prowadzić do pożaru lub uszkodzenia urządzenia.

1. Ze względów bezpieczeństwa chroń urządzenie przed upadkiem, krótkim spięciem obwodów el. i wysokimi temperaturami. Jeżeli przyrząd lub bateria ulegnie deformacji i urządzenie zostanie uszkodzone, natychmiast przestań z niego korzystać.

2. Przechowuj poza zasięgiem dzieci. Z urządzenia mogą korzystać wyłącznie osoby dorosłe. Za korzystanie z urządzenia przez inne osoby ponosi odpowiedzialność jego właściciel.

3. Wewnątrz produktu znajduje się bateria. Ze względów bezpieczeństwa nie zbliżaj się do produktu z przedmiotami metalowymi, które mogłyby wywołać krótkie spięcie.

4. Nie wolno używać ani umieszczać produktu w gorącym (ponad 40°C) lub zimnym (mniej niż 0°C) otoczeniu. Jednocześnie nie wolno używać ani umieszczać produktu w wilgotnym (ponad 85%) lub zakurczonym otoczeniu lub w pobliżu ognia.

5. Nie wystawiaj produktu na działanie bezpośredniego promieniowania słonecznego lub ciepłego, nie wolno też produktu zakrywać, musi mieć nieustanny dopływ chłodniejszego powietrza z otoczenia.

6. Nie wystawiaj produktu na bezpośredni kontakt z cieczami (woda), nie używaj żadnych korozyjnych środków czyszczących, włącznie z alkoholem. Używaj wyłącznie suchej szmatki.

7. Urządzenie musi spełniać wymogi potrzebne do użycia prądu stałego, użycie innego źródła zasilania może spowodować pożar lub awarię.

8. Mocne uderzenie może spowodować pożar lub wybuch.

9. W trakcie używania produktu zawsze miej suche ręce. W przeciwnym przypadku może dojść do uszkodzenia produktu lub do porażenia prądem.

10. Naprawy gwarancyjne zgłaszaj u swego sprzedawcy. W razie problemów i pytań natury technicznej skontaktuj się ze swoim sprzedawcą.

11. Dla gospodarstw domowych: Podany symbol (przekreślony kosz) na produkcie lub w dokumentacji przewodniej oznacza, iż zużyte produkty elektryczne lub elektroniczne nie mogą być likwidowane razem z odpadem komunalnym. W celu właściwej utylizacji produktu oddaj go w wyznaczonych punktach zbiorczych, gdzie zostanie przyjęty bezpłatnie. Dzięki właściwej utylizacji produktu pomożesz zachować cenne zasoby naturalne i wesprzeć zapobieganie potencjalnym negatywnym wpływom na środowisko i ludzkie zdrowie, czyli możliwym efektom niewłaściwej utylizacji odpadów. Bliższych informacji zażądaj w miejscowym urzędzie lub najbliższym punkcie zbiorczym. Zgodnie z państwowymi przepisami w przypadku niewłaściwej likwidacji tego rodzaju odpadu mogą zostać nałożone kary pieniężne. Informacje dla użytkownika dotyczące likwidacji urządzeń elektrycznych i elektronicznych (wykorzystanie firmowe i zakładowe): W celu właściwej likwidacji urządzeń elektrycznych i elektronicznych zażądaj szczegółowych informacji u swojego sprzedawcy lub dostawcy. Informacje dla użytkownika dotyczące likwidacji urządzeń elektrycznych i elektronicznych w pozostałych krajach poza Unią Europejską: Powyższy symbol (przekreślony kosz) obowiązuje wyłącznie w krajach Unii Europejskiej. W celu właściwej likwidacji urządzeń elektrycznych i elektronicznych zażądaj szczegółowych informacji w swoich urzędach lub u sprzedawcy urządzenia. Wszystko wyraża symbol przekreślonego kontenera na produkcie, opakowaniu lub materiałach drukowanych.



12. Żywotność baterii w urządzeniu wynosi 500 cykli ładowania. Utrata pojemności spowodowana przez normalne używanie nie stanowi podstawy do reklamacji.

**13. W celu złożenia reklamacji należy znać numer seryjny produktu, który podany jest na tylnej stronie produktu i na pudełku po produkcie. Pudełko z numerem SN starannie zachowaj na wypadek ewentualnej reklamacji, zapobiegiesz w ten sposób zbędnym komplikacjom, ewentualnie niemożliwości złożenia reklamacji. Produkt zostanie wymieniony na sprzedawcy, jeśli nie na [www.iget.eu](http://www.iget.eu) internetowej zaznaczono inaczej.**

## III. Warunki korzystania z serwisu

1. Przed pierwszym użyciem należy naładować baterię na maksimum, co może trwać od 3 do 24 godzin w zależności od pojemności i modelu. Następnie wykonaj co najmniej 3 cykle pełnego naładowania i rozładowania. 2. Aby osiągnąć jak najlepsze wyniki, przechowuj urządzenie w temperaturach od 10°C do 30°C.

3. Jeżeli urządzenie nie jest przez dłuższy czas używane, traci swe właściwości elektryczne. Musisz całkowicie naładować urządzenie co najmniej raz na trzy miesiące.

4. Poziom naładowania baterii po czasie opada, i to nawet wtedy, gdy urządzenie nie jest używane - jest to naturalna cecha baterii. Jeżeli będziesz chciał ponownie wykorzystać baterię, najpierw całkowicie ją naładuj.

5. Utrzymuj urządzenie w czystości. Jeżeli urządzenie lub jego konektor jest brudny, przed dalszym użyciem oczyść go suchą szmatką.

#### IV. Użycie produktu

Produkt jest kompatybilny z urządzeniami mobilnymi wyposażonymi w konektor microUSB. Można też użyć innych redukcji kablowych z konektorem USB 2.0, na przykład dla tabletów, telefonów komórkowych, czytników oraz innych urządzeń z systemem operacyjnym Android, Windows Phone, iOS. (Przenośne konsole do gier, odtwarzacze MP3, MP4, czytniki książek elektronicznych, nawigacje GPS.)

Plug & play, automatyczny tryb oszczędzania energii - jeżeli żadne urządzenie nie pobiera energii, bank energii automatycznie przejdzie w stan uśpienia. (Uwaga: Dotyczy wyłącznie modeli z funkcją Auto-sleep)

Bank energii zawiera: ochronę przeciwzwarceniową, ochronę przeciwko nadmiernemu naładowaniu i rozładowaniu baterii, inteligentną ochronę baterii (wyłącznie B-12000), wysoką skuteczność konwersji i ochronę przeciwko uwolnieniu energii.

Jeżeli napięcie banku energii będzie mniejsze niż napięcie znamionowe ładowanego urządzenia, urządzenie nie musi zostać całkowicie naładowane albo wcale nie musi się naładować.

W przypadku, gdy napięcie wyjściowe baterii Power bank jest wyższe niż napięcie nominalne ładowanego urządzenia i jeżeli z jakiegoś powodu nie można ochronić ładowanego urządzenia, może dojść do przeciążenia i uszkodzenia baterii lub samego urządzenia.

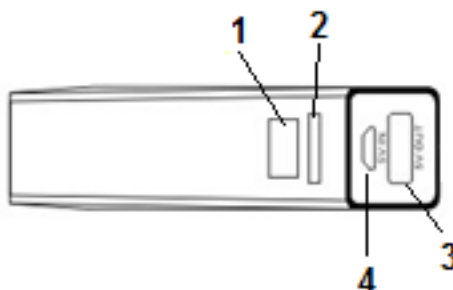
#### V. Opis produktu

1. Przycisk włączenia i wyłączenia produktu.
2. Wskaźnik pojemności - po naciśnięciu przycisku włączenia na 5 sekund zaświecą się diody LED wskazujące stan naładowania.

Stan baterii:

Dioda LED ( ● naładowane ○ rozładowane)	Pojemność
●●●●	75%~100%
○●●●	50%~75%
○○●●	25%~50%
○○○●	Mniej niż 25%

3. 1x lub 2x (w zależności od modelu) gniazdo USB do podłączenia ładowanego urządzenia (model B2600 – 1x 5V/1A, model B-6600 – 1x 5V/1A i 1x 5V/2A, a model B-12000 – 2x 5V/2.1A i 5V/2.2A)
4. Gniazdo microUSB do ładowania przy użyciu ładowarki (DC5V/1A)



W skład opakowania wchodzi kabel microUSB -> USB, bank energii i instrukcja.

#### VI. Ładowanie baterii banku energii

1. Podłącz standardowy kabel USB -> microUSB do komputera lub adaptera np. dostarczonego razem z telefonem komórkowym.

2. Podłącz konektor microUSB do banku energii, ładowanie rozpocznie się automatycznie albo trzeba uruchomić ładowanie naciskając przycisk włączenia (i włączyć produkt).

3. W trakcie ładowania wskaźnik stanu baterii zacznie migać. Po pełnym naładowaniu diody przestaną migać i zaczną świecić wszystkie 4. Jeżeli stan baterii wynosi przynajmniej 25%, będzie świeciła jedna dioda. Jeżeli stan baterii wynosi przynajmniej 50%, będą świeciły dwie diody. Jeżeli stan baterii wynosi przynajmniej 75%, będą świeciły trzy diody.

#### Informacje dotyczące baterii:

Model B-2600 – Li-ion (2 600mAh)

Model B-6600 – Li-ion (6 600mAh)

Model B-12000 – Li-Pol (12 000mAh)

Ilość cykli ładowania/wyładowania –  $\geq 500$  razy

Czas ładowania - B -2600: 3 do 5 godzin

- B-6660: 9 do 12 godzin  
 B-12000: 18 do 22 godzin  
 - czas ładowania zależy od wykorzystanego adaptera zasilania

## VII. Opis podłączenia

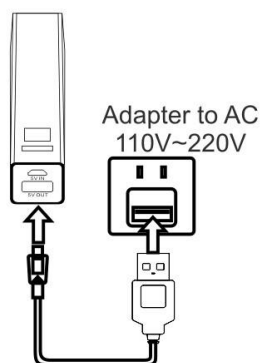


Figure 1  
Adapter Charging

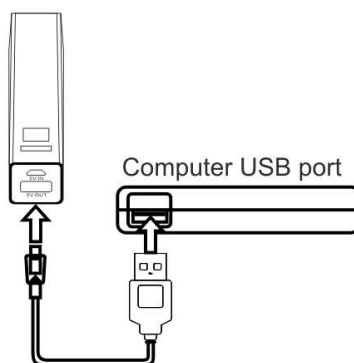


Figure 2  
USB Charging

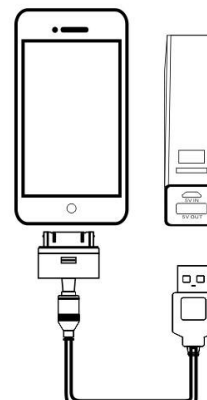


Figure 3  
Charging Mobile phone

## VIII. Inne informacje

Poszczególne parametry, opis i wygląd mogą się różnić w zależności od poszczególnych wersji i aktualizacji. Dokładne parametry i dalsze informacje dotyczące produktu znajdują się na stronie [www.iget.eu](http://www.iget.eu). Błędy drukarskie zastrzeżone. Producent i importer nie ponosi odpowiedzialności za utratę danych lub inne szkody powstałe w jakikolwiek sposób w trakcie korzystania z banku energii.

### Deklaracja zgodności:



Spółka INTELEK spol. s r.o. (Shenzhen Blue Times Technology Co., Ltd.) deklaruje niniejszym, iż wszystkie urządzenia B-2600 (LP-201B) są zgodne z podstawowymi wymogami oraz dalszymi odpowiednimi postanowieniami dyrektywy 2004/108/EC. Produkty przeznaczone są do sprzedaży bez ograniczeń w Republice Czeskiej, Słowacji, Polsce, Bułgarii, Niemczech, Austrii, Belgii, Danii, Finlandii, Grecji, Holandii, Irlandii, Wielkiej Brytanii, Norwegii, Francji, Hiszpanii, Włoszech, Węgrzech, Litwie, Łotwie, Estonii, Rumunii oraz w innych krajach członkowskich UE i w Rosji. Okres gwarancji na produkty wynosi 24 miesiące, o ile nie jest określony inaczej. Deklarację zgodności można pobrać ze strony [www.iget.eu](http://www.iget.eu).

### ROHS



Części wykorzystane w urządzeniu spełniają wymogi i ograniczenia wykorzystania niebezpiecznych substancji w urządzeniach elektrycznych i elektronicznych i są zgodne z dyrektywą 2011/65/EU.

Wyłączny importer produktów iGET do UE:  
 INTELEK spol. s r.o., Vlárská 22, 627 00 Brno, CZ  
 Web: <http://www.iget.eu>  
 SUPPORT: <http://www.iget.eu/helpdesk>  
 Copyright © 2013-2014 INTELEK spol. s r.o. Wszelkie prawa zastrzeżone.

## I. Introduction

Thank you for purchasing of our Power bank iGET. Before using this product please read carefully this manual. Keep this manual for future use. Using the attached microUSB cable you can charge your mobile device and be available for longer period.

## II. Safety precautions

Use the device only and exclusively in accordance with this manual. Failure to follow instructions can lead to fire or damages to the device.

1. For safety reasons protect the device from falling, shortage of electric circuits and high temperatures. If the device or battery suffers from distortion and cause damage to the device, stop using the device immediately.
2. Keep out of the reach of children. Only adult persons may use the device. Its owner is responsible for using of this device by other persons.
3. There is a battery inside the product. For safety reasons do not approach the product with metal objects, which could cause a short circuit.
4. The product must not be installed and used in hot (more than 40°C) or cold (less than 0°C) environment. At the same time the product must not be installed and used in humid (more than 85%) or dusty environment, or in the vicinity of fire.
5. Do not expose the product to direct sunlight and heat radiation and do not cover it, i.e. it must have a permanent supply of colder ambient air.
6. Do not expose the product to direct contact with liquids (water); do not use any corrosive cleaning agents for cleaning including alcohol. Use only a dry cloth.
7. The device must meet the requirements needed to use direct current; using a different power source may cause fire or malfunction.
8. A strong impact can lead to fire or explosion.
9. When using the product make sure that you have dry hands. Otherwise, it can cause damages to the product or electrical accident.
10. Set up the claim for warranty repair of device at your dealer. If you have technical questions or problems, contact your dealer.

11. For household use: The given symbol (crossed-out wheeled bin) on the product or at accompanying documents means that used electrical and electronic products should not be disposed of with household waste. To ensure proper disposal of the product, hand it over to a designated collection point, where it will be accepted free of charge. The correct disposal of this product will help to save valuable natural resources and prevent any potential negative impacts on the environment and human health, which could otherwise be caused by inappropriate disposal of wastes. For more details, please, contact your local authorities or the nearest collection point. The improper disposal of this waste can be penalized in accordance with national regulations. Information for users to disposal of electrical and electronic devices (corporate and business use): For proper disposal of electrical and electronic devices, ask for details from your dealer or distributor. Information for users to disposal of electrical and electronic devices in other countries outside EU: The above mentioned symbol (crossed-out wheeled bin) is valid only in the countries of EU. For proper disposal of electrical and electronic devices, ask for details from your authorities or dealer. All is expressed by the symbol of crossed-out wheeled bin on product, packaging or in printed materials.



12. The battery life in device is 500 charging cycles. The loss of capacity caused by normal use does not give an entitlement to claim.

**13. To make a claim it is necessary to know the serial number of product, indicated on the back side of product and the packaging box. Please, keep the box with serial number carefully for any complaints, you will avoid the unnecessary inconveniences or to be unable to establish a claim. Make a complaint of the product at your dealer, if not on website [www.iget.eu](http://www.iget.eu) stated otherwise.**

## III. Terms of use

1. Before commencing it is necessary to recharge the battery to the maximum. It can last 3 to 24 hours depending on the capacity and model. Then make a minimum 3 cycles of full charge and discharge.
2. For best results keep the device at temperatures between 10°C to 30°C.
3. If the device is not used for a long time, it loses its electrical properties. You must fully recharge the device at least once every three months.
4. The battery charge level decreases, even when it is not in use - it is a characteristic feature of the battery. If you want to use the battery again, recharge it to full state.
5. Keep the device clean. If the device or its connector is dirty, clean it with a dry cloth before use.

#### IV. Application of product

The product is compatible with mobile devices, equipped with microUSB connector. It is also possible to use other cable adapters with USB2.0 connector, as e.g. for tablets, mobile phones, e-book readers and other devices running on Android, Windows Phone, iOS systems. (Portable game consoles, MP3, MP4 music players, electronic e-book readers, GPS navigations).

Plug & play, automatic power safe mode - if no device consume energy; the Power bank shall go to sleep automatically. (Warning: Valid only for models with Auto-sleep function).

Power bank contains: protection against short-circuit, excessive battery charge and discharge, intelligent battery protection (only B-12000), high efficiency of conversion and protection against energy leakage.

If the voltage of Power bank battery is lower than the nominal voltage of charging device, this device may not be fully charged or not charged at all.

If the output voltage of Power bank battery is higher than the nominal voltage of charging device and for any reason it is impossible to protect the recharged device, it may result in overloading and damages to the battery or device itself.

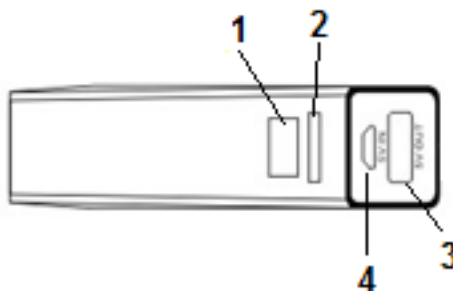
#### V. Product description

1. On/OFF button.
2. Capacity indicator - pressing ON button for 5 seconds the LED indicator lights up showing the charge status.

Battery status:

LED indicator ( ● charged ○ discharged)	Capacity
●●●●	75%~100%
○●●●	50%~75%
○●●●	25%~50%
○●●●	Less than 25%

3. 1x or 2x (as per model) USB port for connection of charged device (model B2600 – 1x 5V/1A, model B-6600 – 1x 5V/1A and 1x 5V/2A and model B-12000 – 2x 5V/2.1A a 5V/2.2A)
4. microUSB port for charging via charger (DC5V/1A)



The packaging includes microUSB -> USB cable, Power bank and manual.

#### VI. Recharge of Power bank battery

1. Connect the standard USB -> microUSB cable to PC or USB adapter, e.g. supplied with mobile phone.
2. Connect microUSB connector to Power bank. The charging begins automatically or must be actuated using the ON/OFF button.
3. In the course of charging the battery starts flashing. When fully charged, the LEDs will stop flashing and all four LEDs will light. When the battery charging condition makes at least 25%, one LED only shall light, at 50% two LEDs and with at least 75% three LEDs will light.

#### Information about battery:

Model B-2600 – Li-ion (2 600mAh)

Model B-6600 – Li-ion (6 600mAh)

Model B-12000 – Li-Pol (12 000mAh)

Number of charging/discharging cycles –  $\geq 500$  times

Duration of charge - B -2600: 3 to 5 hours

B-6660: 9 to 12 hours

B-12000: 18 to 22 hours

- Duration of charge depends on used power supply adapter.

## VII. Description of connection

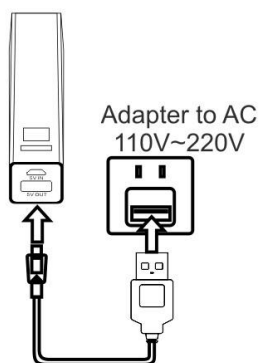


Figure 1  
Adapter Charging

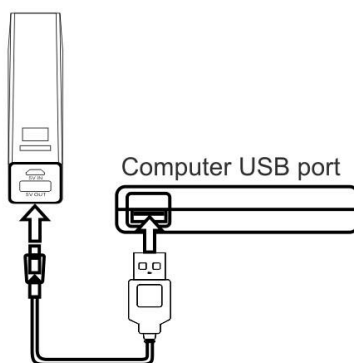


Figure 2  
USB Charging

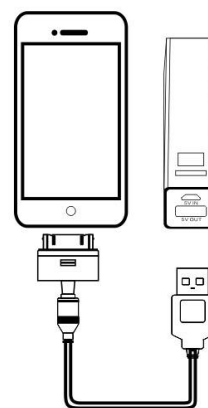


Figure 3  
Charging Mobile phone

## VIII. Other information

Individual parameters, description by figures and design may differ depending on the version and updates. For exact parameters and other product information visit the website [www.iget.eu](http://www.iget.eu). Printing errors reserved. The manufacturer and importer have no liability for data loss or other damages arising howsoever when using Power bank

### Declaration of Conformity:



Company INTELEK spol. s r.o. (Shenzhen Blue Times Technology Co., Ltd.) hereby declares that all B-2600 (LP-201B) devices are in compliance with essential requirements and other relevant provisions of Directive 2004/108/EC.

The products are intended for sale without limitation in the Czech Republic, Slovakia, Poland, Bulgaria, Germany, Austria, Belgium, Denmark, Finland, Greece, Netherlands Ireland, Great Britain, Norway, France, Spain, Italy, Hungary, Lithuania, Latvia, Estonia, Romania and other member countries of EU and in Russia. The warranty period of the product is 24 months, unless stated otherwise. The Declaration of Conformity can be downloaded from the website [www.iget.eu](http://www.iget.eu).

### ROHS



The components used in the device meet the requirements on the restriction of hazardous substances in electrical and electronic devices in accordance with Directive 2011/65/EU.

Exclusive importer of iGET products to EU:  
INTELEK spol. s r.o., Vlárská 22, 627 00 Brno  
Web: <http://www.iget.eu>

SUPPORT: <http://www.iget.eu/helpdesk>

Copyright © 2014 INTELEK spol. s r.o. All rights reserved.

## I. Увод

Благодарим Ви че закупихте външната батерия Power Bank iGET. Преди да използвате този продукт внимателно прочетете това упътване. Също така запазете това упътване за бъдещо използване. Като използвате включения в опаковката microUSB кабел, можете да зареждате вашите мобилни устройства и да бъдете достъпни за връзка за по-дълъг период от време.

## II. Мерки за безопасност

Използвайте устройството само и единствено в съответствие с това упътване. Неспазването на инструкциите може да доведе до пожар или повреда на устройството.

1. От съображения за сигурност пазете устройството от падане, късо съединение на ел. верига и високи температури. Ако устройството или батерията се деформира или повреди, незабавно преустановете използването му.

2. Да се съхранява на място, недостъпно за деца. Устройството може да се използва само от възрастни лица. За използване на това устройство от други лица носи отговорност собственикът му.

3. Във вътрешността на продукта се намира акумулаторна батерия. От съображения за безопасност, не приближавайте продукта до метални предмети, които могат да причинят късо съединение.

4. Устройството не трябва да се инсталира и използва в гореща (температура над 40°C) или студена (под 0°C) околна среда. Също така устройството не трябва да се инсталира и използва във влажна (над 85% влажност) или прашна среда, или в близост до открит огън.

5. Не излагайте устройството на пряка слънчева светлина и топлина, устройството не трябва да бъде покривано, т.е. трябва да бъде осигурен постоянен поток от въздух за охлаждане.

6. Не излагайте устройството на пряк контакт с течности (вода), не използвайте никакви агресивни почистващи препарати за почистване, включително алкохол. Използвайте само суха кърпа за избърсване.

7. Устройството трябва да отговаря на изискванията за използването на прав ток, използване на друг източник на енергия може да предизвика пожар или повреда.

8. Силен удар може да причини пожар или експлозия.

9. Когато използвате устройството, уверете се че ръцете Ви са сухи. В противен случай може да се стигне до повреда на устройството или до токов удар.

10. Гаранционните ремонти на устройството се осъществяват чрез вашия местен продавач. Ако имате технически въпроси или проблеми, свържете се с вашия продавач.

11. За домакинства: Изображеният символ (зачеркната кофа за боклук) върху продукта или в неговата съпровождаща документация означава, че използваните електрически или електронни изделия не трябва да се изхвърлят заедно с битовите отпадъци. С цел правилното изхвърляне на продукта, предайте го на определените пунктове за отпадъци, където ще бъде приет безплатно. Правилното изхвърляне на вашия използван уред ще помогне за предотвратяване на възможните негативни последици за околната среда и човешкото здраве, което може да бъде последица от неправилното изхвърляне. За повече информация, моля свържете се с вашите местни власти или с най-близкия пункт за събиране на отпадъци. Неправилното изхвърляне на тези отпадъци в съответствие с националните разпоредби, може да доведе до налагане на глоби. Информация за потребители за отпадъци от електрическо и електронно оборудване (фирмена и бизнес употреба): За правилното изхвърляне на отпадъци от електрическо и електронно оборудване изискайте подробна информация от Вашия продавач или доставчик. Информация за потребители за отпадъци от електрическо и електронно оборудване в останалите страни извън Европейския съюз: Изображеният символ (зачеркната кофа за боклук) е валиден само в страните от Европейския съюз. За правилното изхвърляне на отпадъци от електрическо и електронно оборудване изискайте подробна информация от Вашите власти или от Вашия продавач. Символът на зачеркната кофа за боклук е означен върху продукта, опаковката или документацията.



12. Животът на батерията на устройството е 500 цикъла на зареждане. Загубата на капацитет, причинена от нормална употреба не дава право за рекламация.

**13. За да подадете рекламация е необходимо да знаете серийния номер, който е отпечатан на гърба на продукта и върху опаковката на продукта. Запазете кутията със серийния номер за евентуална рекламация, така ще предотвратите излишни усложнения или евентуална невъзможност за подаване на рекламация. Подавайте рекламация при своя продавач, освен ако на интернет сайта [www.iget.eu](http://www.iget.eu) не е посочено друго.**

## III. Условия за използване

1. Преди първа употреба батерията трябва да бъде напълно заредена, това може да отнеме 3 до 24 часа, в зависимост от капацитета и модела. След това трябва да се осъществят минимум три цикъла на пълно зареждане и разреждане. 2. За най-добри резултати съхранявайте устройството при температури между 10°C и 30°C.



3. Ако устройството не се използва за дълъг период от време, то губи своите електрически характеристики. Устройството трябва напълно да се презарежда най-малко веднъж на всеки три месеца.
4. Нивото на зареждане на батерията намалява с времето, дори когато не се използва - това е естествена характеристика на батерията. Ако искате да използвате отново батерията, най-напред я заредете напълно.
5. Пазете устройството чисто. Ако устройството или неговия кабел се замърсят, преди използване ги почистете с чиста и суха кърпа.

#### IV. Използване на продукта

Продуктът е съвместим с мобилни устройства, оборудвани с microUSB конектор. Също така е възможно да се използват други кабелни адаптери с конектор USB2.0, например таблети, мобилни телефони, скенери и други устройства, работещи под операционни системи Android, Windows Phone, IOS (преносими конзоли за игра, музикални плейъри, MP3, MP4, четци на електронни книги, GPS навигации.)

Plug&play, автоматичен режим на икономия на енергия - ако нито едно устройство не консумира енергия, Power Bank автоматично преминава в икономичен режим. (Внимание: Отнася се само за модели с функция Auto-sleep)

Power Bank съдържа: Защита срещу късо съединение, свръх-зареждане и изтощаване на батерията, интелигентна защита на батерията (само модел B-12000), висока ефективност на преобразуване и защита срещу изтичане на енергия.

Ако напрежението на батерията на Power Bank е по-малко от номиналното напрежение на зарежданото устройство, възможно е устройството да не може да бъде напълно заредено или да започне се зарежда изобщо.

Ако входящото напрежение на батерията на Power Bank е по-високо от номиналното напрежение на зарежданото устройство, и ако по някаква причина не може да се осигури защита на зарежданото устройство, може да се стигне до претоварване и повреда на батерията или на самото устройство.

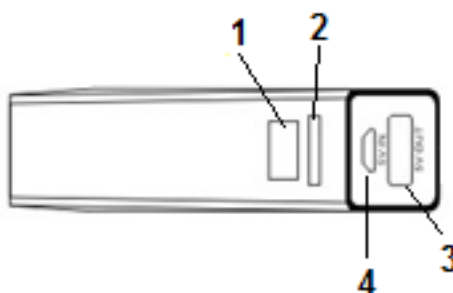
#### V. Описание на продукта

1. Бутон за включване и изключване на устройството.
2. Индикатори на капацитета - натиснете бутона в продължение на 5 секунди, за да включите LED индикаторите, показващи състоянието на зареждане.

Състояние на батерията:

LED индикатор ( ● заредена ○ разредена)	Капацитет
●●●●	75%~100%
○●●●	50%~75%
○●●●	25%~50%
○●●●	По-малко от 25%

3. 1x или 2x (според модела) USB порт за свързване на зарежданото устройство (модел B2600 – 1x 5V/1A, модел B-6600 – 1x 5V/1A а 1x 5V/2A и модел B-12000 – 2x 5V/2.1A а 5V/2.2A)
4. microUSB порт за зареждане със зарядно устройство (DC5V/1A)



Опаковката включва microUSB -> USB кабел, Power Bank и упътване за употреба.

#### VI. Зареждане на батерията на Power Bank

1. Свържете стандартен USB -> microUSB кабел към компютър или към USB адаптер, например от мобилен телефон.
2. Свържете microUSB конектора към Power Bank, зареждането започва автоматично или трябва да бъде включено с натискане на бутона за включване и изключване.
3. По време на зареждане, индикаторите за състоянието на батерията започва да мигат. При пълно зареждане индикаторите представа да мигат и всички четири индикатора светват. При състояние на батерията 25% свети един индикатор. При състояние на батерията минимално 50% светят два индикатора. При състояние на батерията минимално 75% светят три индикатора.

**Данни за батерията:**

Модел B-2600 – Li-ion (2 600mAh)

Модел B-6600 – Li-ion (6 600mAh)

Модел B-12000 – Li-Pol (12 000mAh)

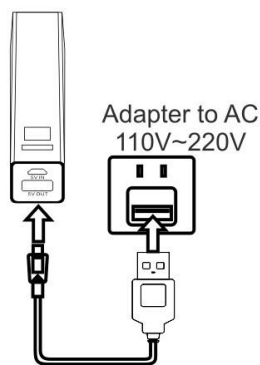
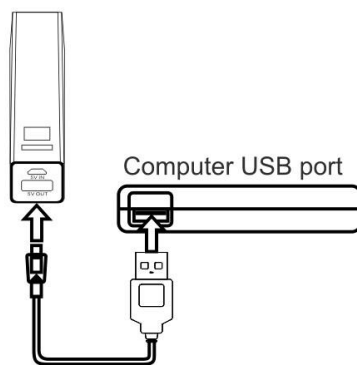
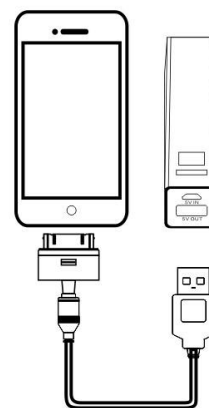
Брой на цикли на зареждане/разреждане –  $\geq 500$  пъти

Време за зареждане - B -2600: 3 до 5 часа

B-6660: 9 до 12 часа

B-12000: 18 до 22 часа

- времето за зареждане зависи от захранващия адаптер

**VII. Описание на свързването**Figure 1  
Adapter ChargingFigure 2  
USB ChargingFigure 3  
Charging Mobile phone**VIII. Други данни**

Отделните параметри, описание и външен вид могат да се различават в зависимост от версията и актуализацията. За точни спецификации и друга информация за продукта посетете интернет сайта [www.iget.eu](http://www.iget.eu). Възможни са печатни грешки. Производителят и вносителят не носят отговорност за загуба на данни или други щети, възникнали по никакъв начин при използването на Power Bank.

**Декларация за съответствие:**

Дружество INTELEK spol. s.r.o. (Shenzhen Blue Times Technology Co., Ltd.) с настоящото декларира, че всички устройства B-2600 (LP-201B) съответстват на основните изисквания и в съответствие със основните изисквания и другите приложими разпоредби на Директива 2004/108/ЕС.

Продуктите са предназначени за продажба, без ограничения в Чешката република, Словашката република, Полша, България, Германия, Австрия, Белгия, Дания, Финландия, Гърция, Холандия, Ирландия, Великобритания, Норвегия, Франция, Испания, Италия, Унгария, Литва, Латвия, Естония, Румъния и други страни от ЕС и Русия. Гаранционният срок на продукта е 24 месеца, освен ако не е посочено друго. Декларация за съответствие може да бъде изтеглена от интернет сайта [www.iget.eu](http://www.iget.eu).

**ROHS**

Използваните компоненти в устройството отговарят на изискванията за ограничаване на използването на опасни вещества в електрическото и електронното оборудване и са в съответствие с Директива 2011/65/EU.

Изключителен вносител на продукти iGET в EU:

INTELEK spol. s r.o., Vlárská 22, 627 00 Brno, CZ

Web: <http://www.iget.eu>SUPPORT: <http://www.iget.eu/helpdesk>

Copyright © 2013-2014 INTELEK spol. s.r.o. Всички права запазени.

## I. Vorwort

Wir danken Ihnen, dass Sie das Produkt Power Bank iGET gekauft haben. Vor dem Gebrauch dieses Produktes lesen Sie dieses Handbuch aufmerksam durch. Ebenso bewahren Sie dieses Handbuch für den zukünftigen Gebrauch auf. Mit dem beige packten MicroUSB -Kabel können Sie Ihr mobiles Gerät aufladen und so für eine längere Zeit erreichbar sein.

## II. Sicherheitsmaßnahmen

Verwenden Sie das Gerät ausschließlich nur im Einklang mit diesem Handbuch. Die Nichtbeachtung dieser Hinweise kann zum Brand oder Schäden am Gerät führen.

1. Aus den Sicherheitsgründen schützen Sie das Gerät vor dem Sturz, Kurzschluss und hohen Temperaturen. Falls es zur Deformation des Gerätes oder der Batterie und zur Beschädigung des Gerätes kommt, hören Sie mit der Verwendung des Gerätes sofort auf.
2. Bewahren Sie das Gerät außerhalb der Reichweite von Kindern auf. Das Gerät können nur Erwachsene verwenden. Für die Verwendung des Gerätes durch fremde Personen ist sein Besitzer verantwortlich.
3. Innerhalb des Produktes befindet sich die Batterie. Aus den Sicherheitsgründen kommen Sie an das Produkt mit keinen Metallgegenständen näher, die den Kurzschluss verursachen könnten.
4. Das Produkt darf in keiner heißen (über 40°C) oder kalten (unter 0°C) Umgebung platziert und verwendet werden. Zugleich darf das Produkt in keiner feuchten (über 85%) oder staubigen Umgebung oder in der Nähe von offenem Feuer platziert und verwendet werden.
5. Setzen Sie das Produkt keiner direkten Sonnen- und Wärmestrahlung aus und das Produkt darf nicht zugedeckt werden, d. h. man muss die ununterbrochene Zufuhr von der kälteren Umgebungsluft sicherstellen.
6. Setzen Sie das Produkt keinem direkten Kontakt mit Flüssigkeiten (Wasser) aus, verwenden Sie keine korrosiven Reinigungsmittel, inklusive Alkohol. Verwenden Sie nur einen trockenen Lappen.
7. Das Gerät muss Anforderungen erfüllen, die für die Verwendung des Gleichstroms erforderlich sind, die Nutzung eines anderen Netzgerätes kann Feuer oder Störung verursachen.
8. Ein harter Prall kann Brand oder Explosion verursachen.
9. Beim Gebrauch des Produktes achten Sie darauf auf, dass Sie trockene Hände haben. Ist das nicht der Fall, kann es zur Beschädigung des Produktes oder zu einem Stromunfall kommen.
10. Garantiereparaturen am Gerät nehmen Sie bei Ihrem Händler in Anspruch. Im Falle technischer Probleme oder Fragen kontaktieren Sie Ihren Händler.

11. Für Haushalte: Das angeführte Symbol (gestrichene Mülltonne) am Produkt oder in der Begleitdokumentation bedeutet, dass die verwendeten elektrischen oder elektronischen Produkte nicht zusammen mit dem Hausmüll entsorgt werden dürfen. Zum Zwecke der richtigen Entsorgung des Produktes geben Sie das Produkt an den vorgeschriebenen Sammelstellen ab, wo dieses kostenfrei aufgenommen wird. Mit der richtigen Entsorgung dieses Produktes helfen Sie bei der Erhaltung der wertvollen Naturquellen bei der Vermeidung von potentiellen negativen Auswirkungen auf die Umwelt und die Menschengesundheit, weil dies die Folgen der unrichtigen Abfallentsorgung sein können. Weitere ausführliche Informationen holen Sie bei der örtlichen Behörde oder der nächsten Sammelstelle ein. Bei der unrichtigen Entsorgung dieser Abfallart können im Einklang mit Nationalvorschriften Strafen verhängt werden. Informationen für den Benutzer über die Entsorgung von elektrischen sowie elektronischen Einrichtungen (gewerbliche Nutzung): Für die richtige Entsorgung von elektrischen sowie elektronischen Einrichtungen holen Sie ausführliche Informationen bei Ihrem Händler oder Lieferanten ein. Informationen für den Benutzer über die Entsorgung von elektrischen sowie elektronischen Einrichtungen in anderen Ländern außerhalb der Europäische Union: Das oben angeführte Symbol (gestrichene Mülltonne) gilt nur in den EU-Ländern. Für die richtige Entsorgung von elektrischen sowie elektronischen Einrichtungen holen Sie ausführliche Informationen bei Ihren Behörden oder dem Vertreiber des Gerätes ein. Alles erklärt das Symbol der gestrichenen Mülltonne am Produkt, der Verpackung oder Drucksachen.



12. Die Lebensdauer der Batterie in den Geräten beträgt 500 Ladezyklen. Der durch die übliche Nutzung verursachte Kapazitätsverlust begründet keinen Reklamationsanspruch.

**13. Für die Abwicklung einer Reklamation ist es nötig, die Seriennummer des Produktes zu kennen, die an der Rückseite des Produktes und der Schachtel vom Produkt angeführt ist. Die Schachtel mit der SN-Nummer bewahren Sie für die eventuelle Reklamation sorgfältig auf, Sie vermeiden so unnötige Komplikationen, bzw. die Unmöglichkeit der Abwicklung einer Reklamation. Das Produkt reklamieren Sie bei Ihrem Händler, sofern auf den Webseiten unter [www.iget.eu](http://www.iget.eu) nicht anders angeführt ist.**

## III. Verwendungsbedingungen

1. Vor dem ersten Gebrauch ist die Batterie auf Maximum zu laden, dies kann 3 bis 24 Stunden dauern, je nach der Kapazität und dem Modell des Gerätes. Anschließend führen Sie mindestens 3 Zyklen der Vollladung und Entladung durch. 2. Zum Erreichen der besten Ergebnisse bewahren Sie das Gerät in den Temperaturen zwischen 10°C bis 30°C auf.

3. Falls das Gerät für längere Zeit nicht genutzt wird, verliert es seine elektrischen Eigenschaften. Das Gerät müssen Sie mindestens alle drei Monate aufladen.
4. Die Ladekapazität der Batterie sinkt stufenweise mit der Zeit, obwohl man das Gerät nicht nutzt – dies ist die typische Eigenschaft der Batterie. Falls Sie die Batterie wieder verwenden wollen, laden Sie diese zuerst voll auf.
5. Halten Sie das Gerät sauber. Falls das Gerät oder sein Stecker schmutzig sind, reinigen Sie diese vor dem weiteren Gebrauch mit einem trockenen Lappen.

#### IV. Verwendung des Produktes

Das Produkt ist mit den mobilen, mit dem MicroUSB – Stecker ausgestatteten Geräten kompatibel. Es ist auch möglich, weitere Steckverbinder mit dem USB2.0 – Stecker zu nutzen, z. B. für Tablets, Handys, E-Book-Reader und andere Einrichtungen mit dem Betriebssystem Android, Windows Phone, iOS zu nutzen. (Mobile Spielkonsolen, Musikplayer MP3, MP4, E-Book-Reader, GPS-Navigationen.) Plug & play, automatischer Sparmodus – falls keine Einrichtung den Strom bezieht, wird Power Bank automatisch in den Standby-Modus gesetzt. (Hinweis: Es gilt nur für Modelle mit der Funktion Auto-sleep). Power Bank enthält: Kurzschlusschutz, Überladungs- und Entladungsschutz der Batterie, intelligenten Schutz der Batterie (nur B-12000), hohe Wirksamkeit der Konversion und den Schutz gegen Energieschwund. Falls die Spannung der Batterie Power Bank niedriger als Nennspannung des aufzuladenden Gerätes ist, kann sein, dass das Gerät nicht vollgeladen ist oder überhaupt nicht aufgeladen wurde. Falls die Ausgangsspannung der Batterie Power Bank höher als Nennspannung des aufzuladenden Gerätes ist und falls es aus irgendeinem Grund nicht möglich ist, das aufzuladende Gerät zu schützen, kann es zur Überlastung und Beschädigung der Batterien oder der eigenen Einrichtung kommen.

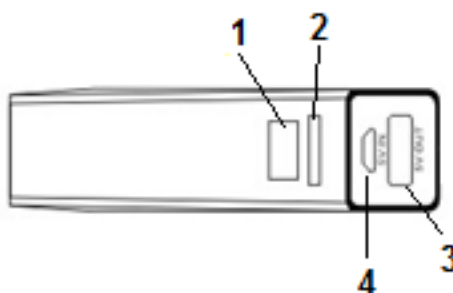
#### V. Produktbeschreibung

1. Taste für Ein- und Ausschalten des Produktes.
2. Anzeiger des Ladezustandes – mit dem Drücken der EIN-Taste für 5 Sekunden leuchten die LED-Dioden auf, die den Ladezustand zeigen.

Ladezustand der Batterie:

LED-Diode ( ● aufgeladen ○ entladen)	Ladezustand
●●●●	75%~100%
○●●●	50%~75%
○○●●	25%~50%
○○●●	einiger als 25%

3. 1x oder 2x (je nach dem Modell) USB-Port für den Anschluss des geladenen Gerätes (Modell B2600 – 1x 5V/1A, Modell B-6600 – 1x 5V/1A a 1x 5V/2A und Modell B-12000 – 2x 5V/2.1A und 5V/2.2A)
4. MicroUSB-Port für das Aufladen mit dem Ladegerät (DC5V/1A)



Die Packung enthält MicroUSB -> USB - Kabel, Power Bank und Bedienungsanleitung.

#### VI. Aufladen der Batterie von Power Bank

1. Schließen Sie den standardmäßigen USB -> MicroUSB - Kabel ans PC oder den USB-Adapter, z.B. den mit dem Handy mitgelieferten Adapter.
2. Schließen den MicroUSB-Stecker an Power-Bank an, der Ladeprozess beginnt automatisch oder er muss mit dem Drücken der EIN- und AUS-Taste gestartet werden.
3. Während des Ladevorgangs beginnt der Anzeiger der Ladezustandes der Batterie leuchten. Beim vollen Ladezustand hören Dioden auf zu blinken und alle 4 leuchten auf. Beim Ladezustand der Batterie 25% leuchtet eine Diode. Beim Ladezustand der Batterie von wenigstens 50% leuchten zwei Dioden. Beim Ladezustand der Batterie von wenigstens 75% leuchten drei Dioden.

**Informationen über die Batterie:**

Modell B-2600 – Li-ion (2 600mAh)

Modell B-6600 – Li-ion (6 600mAh)

Modell B-12000 – Li-Pol (12 000mAh)

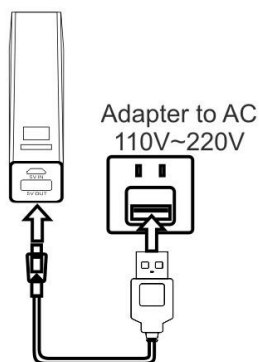
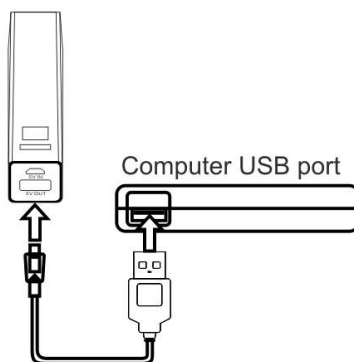
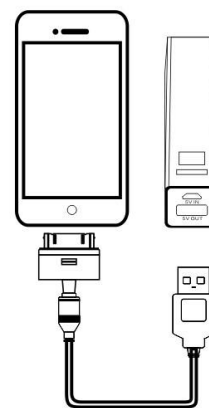
Anzahl der Lade/Entladezyklen –  $\geq 500$ mal

Ladezeit - B -2600: 3 bis 5 Stunden

B-6660: 9 bis 12 Stunden

B-12000: 18 bis 22 Stunden

- die Ladezeit ist von dem verwendeten Ladeadapter abhängig

**VII. Schaltschema**Figure 1  
Adapter ChargingFigure 2  
USB ChargingFigure 3  
Charging Mobile phone**VIII. Weitere Informationen**

Einzelne Parameter, die Beschreibung und das Design können je nach den einzelnen Versionen und Updates unterschiedlich sein. Genaue Parameter und weitere Informationen zum Produkt finden Sie unter [www.iget.eu](http://www.iget.eu). Druckfehler sind vorbehalten. Der Hersteller und der Importeur haften nicht für den Datenverlust oder andere Schäden, die bei der Verwendung von Power Bank entstanden sind.

**Konformitätserklärung:**

Die Gesellschaft INTELEK spol. s.r.o. (Shenzhen Blue Times Technology Co., Ltd.) erklärt hiermit, dass alle Einrichtungen B-2600 (LP-201B) im Einklang mit den grundlegenden Anforderungen und weiteren einschlägigen Bestimmungen der Richtlinie 2004/108/EC sind.

Die Produkte sind für den unbeschränkten Vertrieb in der Tschechischen Republik, der Slowakei, Polen, Bulgarien, Deutschland, Österreich, Belgien, Dänemark, Finnland, Griechenland, Niederlande, Irland, Großbritannien, Norwegen, Frankreich, Spanien, Italien, Ungarn, Litauen, Lettland, Estland, Rumänien und weiteren Mitgliedsländern der EU und in Rußland bestimmt. Die Garantiefrist für die Produkte beträgt 24 Monate, sofern nicht anders festgelegt. Die Konformitätserklärung kann unter [www.iget.eu](http://www.iget.eu) heruntergeladen werden.

**ROHS**

Die im Gerät eingesetzten Komponenten erfüllen die Anforderungen an die beschränkte Verwendung von gefährlichen Stoffen in den elektrischen sowie elektronischen Geräten und sind im Einklang mit der Richtlinie 2011/65/EU.

Alleinimporteur der iGET-Produkte in die EU:  
INTELEK spol. s r.o., Vlárská 22, 627 00 Brno, CZ  
Web: <http://www.iget.eu>

SUPPORT: <http://www.iget.eu/helpdesk>

Copyright © 2013-2014 INTELEK spol. s.r.o. Alle Rechte vorbehalten.

## I. Bevezetés

Köszönjük, hogy megvásárolta a Power bank iGET készüléket. A termék használata előtt figyelmesen olvassa el a jelen útmutatót és őrizze is meg további használatra. Mobil készülékét a csomagban lévő microUSB kábel segítségével töltheti fel és teheti hosszabb időre hozzáférhetővé.

## II. Biztonsági útmutató

A készüléket csakis és kizárólag a jelen útmutatóval összhangban használja. Az utasítások be nem tartása tűzveszélyes vagy a készülék károsodását vonhatja maga után.

1. Biztonsági okokból ügyeljen arra, hogy a készülék ne essen le a földre, ne érje rövidzárlat, sem túl magas hőmérséklet. Ha a készülék vagy a telep eldeformálódik és a berendezést károsodás éri, azonnal hagyja abba használatát.

2. Tartsa távol gyermekektől. A készüléket csak felnőtt személyek használhatják. A készülék más személyek általi használatáért annak tulajdonosa a felelős.

3. A termék belsejében akkumulátor található. Biztonsági okokból ne közelítse meg a terméket olyan fémtárggyal, amely rövidzárlatot idézhet elő.

4. Tilos a termék használata forró (40°C-nál melegebb) vagy hideg (0°C alatti) környezetben, ugyanúgy tilos elhelyezni és használni nagy páratartalmú (több, mint 85%) illetve poros helyen és tűz közelében.

5. Ne tegye ki a terméket közvetlen nap- vagy hőszugárzásnak, ne takarja le, ami azt jelenti, hogy környezetében fontos a hűvös légáramlás biztosítása.

6. Ne kerüljön a termék közvetlen kapcsolatba folyadékkal (víz), ne használjon a készülék tisztításához oxidációt okozó szereket, ideértve a szeszt is. Tisztításához kizárólag száraz ruhát használjon.

7. A berendezésnek meg kell felelnie az egyenáramú működés követelményeinek, másfajta áramforrás tüzet vagy üzemzavart idézhet elő.

8. Erős ütés tüzet vagy robbanást okozhat.

9. A termék használata során ügyeljen arra, hogy keze száraz legyen. Ellenkező esetben a termék megkárosodhat vagy használóját áramütés érheti.

10. A berendezés garanciális javításait az Ön forgalmazójánál igényelje. Műszaki problémák esetén vagy kérdéseivel forduljon a forgalmazóhoz.

11. Háztartásokra vonatkozó tudnivalók: A terméken vagy az ahhoz tartozó dokumentáción lévő ábra (áthúzott hulladékgyűjtő) azt jelenti, hogy az elektromos illetve elektronikus készülékeket tilos települési hulladékkal együtt megsemmisíteni. A megfelelő likvidálás érdekében a terméket adja le az arra kijelölt tértírtésmentes lerakóhelyen. A jelen termék helyes megsemmisítésével Ön elősegíti az értékes természeti források megőrzését és hozzájárul az olyan lehetséges negatív következmények kiküszöböléséhez, amelyek a helytelen likvidálásból eredhetnek. További részletekért forduljon a helyi önkormányzathoz vagy a legközelebbi lerakathoz. A fenti típusú hulladék helytelen megsemmisítése - a hazai jogszabályok értelmében - bírságot vonhat maga után. A felhasználók számára (cégek, vállalatok keretében) az elektromos és elektronikus készülékek likvidálásával kapcsolatban az alábbi információkat nyújtjuk: Az elektromos és elektronikus készülékek helyes likvidálásával kapcsolatban részletes információkért forduljon forgalmazójához vagy a gyártóhoz. Az Európai Unióon kívüli országok felhasználói számára az elektromos és elektronikus készülékek likvidálásával kapcsolatban az alábbi információkat nyújtjuk: A fenti ábra (áthúzott hulladékgyűjtő) csak az EU tagországaiban érvényes. Az elektromos és elektronikus készülékek helyes likvidálásával kapcsolatban részletes információkért forduljon az Ön országa hatóságaihoz vagy a készülék gyártójához. A terméken, annak csomagolásán vagy a nyomtatott dokumentumokon áthúzott hulladékgyűjtő szimbóluma mindent elmond.



12. Az akkumulátor élettartama a berendezésben 500 töltési ciklus. A szokásos használat során bekövetkezett kapacitás-csökkenés nem ok reklamációra.

**13. Reklamációs szándéka esetén ismernie kell a termék sorozatszámát, amely annak hátulján és a termék dobozán van feltüntetve. A sorozatszámot ellátott dobozt gondosan őrizze meg esetleges reklamáció céljából, amivel a reklamáció visszautasításával járó felesleges komplikációktól mentesül. A terméket annak forgalmazójánál kell reklamálni, amennyiben az nincs a [www.iget.eu](http://www.iget.eu) honlapon másként.**

## III. Használati feltételek

1. Első használat előtt az akkumulátort teljesen töltsen fel, ami - az adott típus kapacitásától függően - 3-tól 24 óráig tarthat. Ezt követően még három alkalommal töltsen fel teljesen és hagyja lemerülni a készüléket.

2. A készülék legkedvezőbb működési feltételei 10°C és 30°C között teljesülnek.

3. Amennyiben a készüléket huzamos ideig nem használják, elveszíti elektromos tulajdonságait. A berendezést három hónap alatt legalább egy alkalommal fel kell teljesen tölteni.

4. Az akkumulátor töltöttségi szintje idővel csökken, akkor is, ha a készüléket nem használják, ami minden akkumulátor természetes tulajdonsága. Ha az elemet ismételt használni kívánja, teljesen töltsen fel.

5. Tartsa a készüléket tisztán. Amennyiben a készülék vagy konnektorja szennyezett, további használata előtt száraz ruhával törölje le.

#### IV. A termék használata

A termék kompatibilis minden microUSB konnektorral felszerelt mobilkészülékkel. USB2.0 konnektorral lehetséges további kábeladapter használata is, pl. tablethez, mobiltelefonhoz, könyv olvasóhoz és más - Android, Windows Phone, iOS operációs rendszerű berendezésekhez. (Hordozható játékkonzolok, MP3, MP4 zenelejátszók, elektronikus könyv olvasók, GPS navigátorok.)

Amennyiben egyetlen berendezés sem fogyaszt áramot, a Plug & play automatikus energiatakarékos üzemmód segítségével a Power bank önműködően alvó módba helyezi magát. (Figyelmeztetés: Csak az Auto-sleep funkcióval ellátott típusokra érvényes)

A Power bank az alábbiakat tartalmazza: rövidzárlat-védelem, a telep túltöltése illetve teljes lemerülése elleni védelem, intelligens telep-védelem (csak a B-12000 típusnál), nagy átalakítási hatásfok, áramvesztés elleni védelem.

Amennyiben a Power bank telep-feszültsége kisebb, mint a töltés alatt lévő berendezés névleges feszültsége, az adott készüléket nem kell teljesen feltölteni illetve egyáltalán nem szükséges feltölteni.

Ha a Power bank akkumulátorának kimenő feszültsége nagyobb, mint a töltés alatt lévő berendezés névleges feszültsége, és amennyiben a töltés alatt lévő berendezés védelme valamilyen okból nem lehetséges, bekövetkezhet a telepek túlterhelése vagy károsodása, sőt a berendezés is tönkremehet.

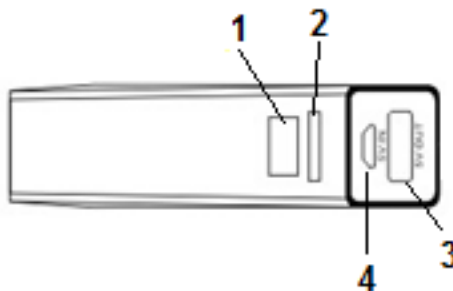
#### V. A termék leírása

1. Be- és kikapcsolás.
2. Kapacitás-kijelző - a bekapcsol nyomógombot lenyomván 5 mp-re meggyulladnak a feltöltöttség mértékét jelző LED-diódák.

Akkumulátor állapota:

LED dióda ( ● feltöltve ○ lemerült)	Kapacitása
●●●●	75%~100%
○●●●	50%~75%
○○●●	25%~50%
○○○●	25 %-nál alacsonyabb

3. A feltöltendő készülék típusától függően 1 vagy 2 db csatlakoztatásra szolgáló USB port (B2600 típusnál – 1x 5V/1A, B-6600 típusnál – 1x 5V/1A és 1x 5V/2A, B-12000 típusnál – 2x 5V/2.1A és 5V/2.2A)
4. MicroUSB port - töltő-adapter csatlakoztatására (DC5V/1A)



A csomag tartalma: microUSB ->USB kábel, Power bank készülék és használati útmutató.

#### VI. A Power bank telepének feltöltése

1. Csatlakoztasson hagyományos USB -> microUSB kábelt számítógépéhez vagy mobiltelefonja USB adapteréhez.

2. A microUSB csatlakozóra kapcsolja rá a Power bankot, a töltés automatikusan megindul vagy a töltést indítsa a bekapcsol gomb lenyomásával illetve a termék bekapcsolásával.

3. A töltés során az akkumulátor állapotkijelzője villogni kezd. Teljes feltöltöttség esetén a villogás abbamarad és mind a 4 dióda világít. Min. 25%-os feltöltöttség esetén egy dióda világít. Min. 50%-os feltöltöttség esetén két dióda világít. Min. 75%-os feltöltöttség esetén három dióda világít.

#### Akkumulátorra vonatkozó tudnivalók:

B-2600 típus – Li-ion (2 600mAh)

B-6600 típus – Li-ion (6 600mAh)

B-12000 típus – Li-Pol (12 000mAh)

Feltöltési/lemerülési ciklusok száma– ≥ 500 alkalom

Töltési idő - B -2600: 3 – 5 óra

- B-6660: 9 – 12 óra  
 B-12000: 18 – 22 óra  
 - a feltöltés ideje függ a töltőadapter típusától

## VII. Csatlakoztatási rajz

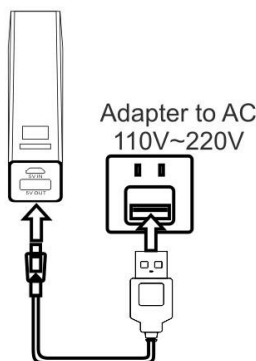


Figure 1  
Adapter Charging

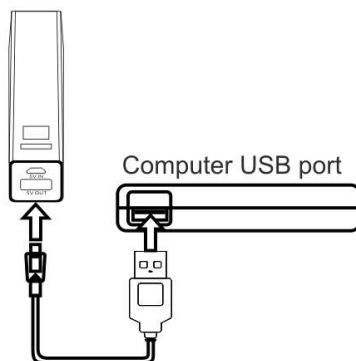


Figure 2  
USB Charging

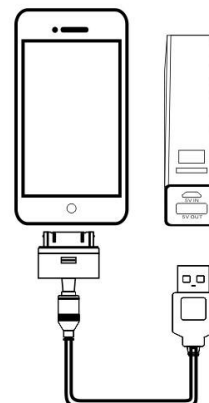


Figure 3  
Charging Mobile phone

## VIII. További információk

Az egyes paraméterek, a leírás, a design az egyes verzióknál ill. update-eknél eltérők lehetnek. A termékre vonatkozó pontos paramétereket és további információkat a [www.iget.eu](http://www.iget.eu) honlapon találja. Nyomdahibák előfordulhatnak. A gyártó és forgalmazó nem vállal felelősséget a Power bank használata során bármilyen módon bekövetkezett adatvesztésért illetve károsodásért.

### Megfelelési nyilatkozat:



Az INTELEK spol. s r.o. társaság (Shenzhen Blue Times Technology Co., Ltd.) ezennel nyilatkozza, hogy a B-2600 (LP-201B) típusú összes berendezés megfelel a 2004/108/EC irányelv alapvető követelményeinek és további vonatkozó rendelkezéseinek.

A termék korlátozás nélkül forgalmazható a Cseh Köztársaságban, Szlovákiában, Lengyelországban, Bulgáriában, Németországban, Ausztriában, Belgiumban, Dániában, Finnországban, Görögországban, Hollandiában, Írországon, Nagy-Britanniában, Norvégiában, Franciaországban, Spanyolországban, Olaszországban, Magyarországon, Litvániában, Lettországon, Észtországban, Romániában, az EU további tagországaiban, valamint Oroszországban. A termékekre 24 hónap jótállási idő vonatkozik, amennyiben azt a törvény másként nem rendeli el. A Megfelelési nyilatkozat letölthető a [www.iget.eu](http://www.iget.eu) honlapon.

### ROHS



A készülékhez használt alkatrészek megfelelnek az elektromos és elektronikus készülékekhez alkalmazott veszélyes anyagok korlátozására vonatkozó követelményeknek és összhangban vannak a 2011/65/EU irányelvvel.

Az iGET termékek kizárólagos forgalmazója az EU-n belül:

INTELEK spol. s r.o., Vlárská 22, CZ-627 00 Brno

Web: <http://www.iget.eu>

SUPPORT: <http://www.iget.eu/helpdesk>

Copyright © 2013-2014 INTELEK spol. s r.o. Minden jog fenntartva.



## I. Įžanga

Dėkojame, kad įsigijote Power banką iGET. Prieš pradėdami naudotis šiuo produktu atidžiai perskaitykite šią instrukciją. Prašome pasilikti šią instrukciją, kad galėtumėte ja pasinaudoti ateityje. Pridėto micro USB kabelio pagalba, galite pasikrauti savo mobilaus ryšio įrengimą ir komunikuoti ilgiau.

## II. Saugumo instrukcijos

Įrengimą naudokite tik šioje instrukcijoje aprašytu būdu. Instrukcijos nesilaikymo pasekmėje gali kilti gaisras arba gaminys gali būti sugadintas.

1. Saugumo sumetimais saugokite įrengimą nuo kritimo, trumpo el. grandinių sujungimo ir aukštos temperatūros. Įrengimui arba baterijoms susideformavus ir įrengimui sugedus, nedelsiant nustokite juo naudotis.
2. Laikykite vaikams nepasiekiamoje vietoje. Įrengimu gali naudotis tik suaugę asmenys. Jeigu šiuo įrengimu naudosis kiti asmenys, už pasekmes atsako gaminio savininkas.
3. Įrengimo viduje yra baterijos. Saugumo sumetimais prie įrengimo neikiškite metalinių daiktų, kurie galėtų sukelti trumpą sujungimą.
4. Produktu negalima naudotis esant aukštai (aukštesnei nei +40°C) arba žemai (žemesnei kaip 0°C) aplinkos temperatūrai. Produktu taip pat negalima naudotis drėgnoje (daugiau kaip 85%) arba dulkečioje aplinkoje, arba netoli ugnies.
5. Nepalikite produkto tiesioginėje saulės atokaitoje arba netoli šilumos spinduliavimo šaltinių, prietaiso negalima uždengti, tai yra aplink įrengimą privalo cirkuliuoti vėsesnis aplinkos oras.
6. Apsaugokite produktą nuo tiesioginio kontakto su skysčiais (vandeniu), nenaudokite jokių koroziją sukeliančių valymo priemonių, įskaitant alkoholį. Valykite tik sausu skudurėliu.
7. Įrengimas privalo būti maitinamas tolygia (nekintančia) elektros srove, kitokio maitinimo šaltinio panaudojimas gali sukelti gaisrą arba gedimą.
8. Stiprus smūgis gali sukelti gaisrą arba sprogamą.
9. Produktu naudokitės tik sausomis rankomis. Kitu atveju produktą galima sugadinti, arba gali įvykti elektros srovės sukelta trauma.
10. Garantinis įrengimo servisas užtikrinamas per Jums gaminį pardavusią prekybos įmonę. Kilus techninėms problemoms, kreipkitės į prekybos įmonę.
11. Buitiniams vartotojams: Nurodytas simbolis (perbrauktas šiukšlių konteineris) ant gaminio reiškia, kad panaudoti elektros arba elektroniniai prietaisai negali būti likviduojami kartu su komunalinėmis atliekomis. Tam, kad šie gaminiai būtų sulikviduoti teisingai, juos būtina atiduoti nustatytose surinkimo vietose, kur bus priimti veltui. Teisingu šio produkto sulikvidavimu prisidėsite prie vertingų žaliavų taupymo ir padėsite sumažinti negatyvią įtaką gyvenamajai aplinkai bei žmonių sveikatai, kurią sukelia neteisingas atliekų likvidavimas. Išsamesnę informaciją gausite vietinėje savivaldybėje arba artimiausioje surinkimo vietoje. Neteisingai likviduojant šio tipo atliekas Jums, sutinkamai su nacionalinėmis teisės normomis, gali būti paskirta administracinė bauda. Informacija naudotojams apie elektrinių ir elektroninių įrengimų likvidavimą (firmos ir įmonės): Dėl išsamios informacijos apie teisingą elektrinių ir elektroninių įrenginių likvidavimą kreipkitės į Jums gaminį pardavusią prekybos įmonę arba tiekėją. Informacija naudotojams apie elektros ir elektroninių įrengimų likvidavimo kitose šalyse: už Europos Bendrijos ribų: Aukščiau nurodytas simbolis (perbrauktas šiukšlių konteineris) galioja tik Europos Bendrijos viduje. Dėl išsamios informacijos apie teisingą elektrinių ir elektroninių įrenginių likvidavimą kreipkitės į Jums gaminį pardavusią prekybos įmonę arba vietinę administraciją. Viską išreiškia perbraukto šiukšlių konteinerio simbolis ant gaminio, pakuotės arba spausdintoje medžiagoje.
12. Įrengimo baterijos tarnavimo laikas - 500 pakrovimo ciklų. Talpos praradimas įprastinio naudojimo pasekmėje nesuteikia preteksto pateikti reklamaciją.
13. **Pateikiant reklamaciją būtina nurodyti produkto serijos numerį, nurodomą užpakalinėje gaminio pusėje arba ant gaminio pakuotės. Dėl to pakuotę (dėžutę) su SN numeriu pasilikite, taip išvengsite bereikalingų komplikacijų pateikdami reklamaciją. Produkto reklamaciją pateikite Jums gaminį pardavusioje prekybos įmonėje, jeigu interneto puslapiuose [www.iget.eu](http://www.iget.eu) nenurodoma kitaip.**



## III. Naudojimo sąlygos

1. Prieš pradėdant naudoti būtina maksimaliai pakrauti baterijas, tai gali užtrukti nuo 3 iki 24 valandų, priklausomai nuo modelio baterijų talpos. Po to atlikite bent 3 pilno iškrovimo ir pakrovimo ciklus.
2. Tinkamiausias įrengimo laikymo ir naudojimo sąlygos - kai aplinkos temperatūra yra nuo +10°C iki +30°C.
3. Jeigu įrengimu nebus ilgą laiką naudojamasis, jis praras savo elektrines savybes. Įrengimą būtina pilnai pakrauti bent kartą per tris mėnesius.
4. Baterijų talpa su laiku mažėja nors ir įrengimu nesinaudojama - tai natūrali baterijų savybė. Jeigu norėsite baterija pasinaudoti iš naujo, visų pirma ją pilnai pakraukite.
5. Palaikykite prietaisą švarų. Jeigu įrengimo arba kontaktai nešvarūs, prieš pradėdami iš naujo naudotis, juos nuvalykite sausu skudurėliu.

#### IV. Produkto naudojimas

Produktas suderinamas su mobilaus ryšio įrengimais su microUSB jungtimi. Taip pat galima pasinaudoti kitomis kabelių redukcijomis su USB2.0 jungtimis pvz. planšetiniams kompiuteriams, mobilaus ryšio telefonams, knygų skaityklėms ir kitiems įrengimams su sistemomis Android, Windows Phone, iOS. (Žaidimų konsolės, MP3, MP4 muzikos grotuvai, elektroninės knygų skaityklės, GPS navigacijos).

Plug & play, automatinis taupymo režimas - jeigu įrenginys nenaudoja jokios energijos, Power bankas automatiškai užmigs. (Įspėjimas: Galioja tik modeliams su funkcija Auto-sleep)

Power banke įrengta: apsauga nuo trumpo sujungimo, baterijos persikrovimo ir visiško išsikrovimo, inteligentiška baterijos apsauga (tik B-12000), aukštas perdavimo efektyvumas ir apsauga nuo energijos praradimo.

Jeigu Power banko vardinė įtampa bus mažesnė kaip pakraunamo įrengimo vardinė įtampa, įrengimas neprivalo pilnai pasikrauti arba apamai pasikrauti.

Tuo atveju, jeigu iš Power banko baterijos išvedama įtampa yra didesnė kaip vardinė pakraunamo įrengimo įtampa, ir jeigu dėl kokių nors priežasčių negalima apsaugoti pakraunamo įrengimo, gali įvykti baterijos perkrova ir baterijų arba paties įrengimo gedimas.

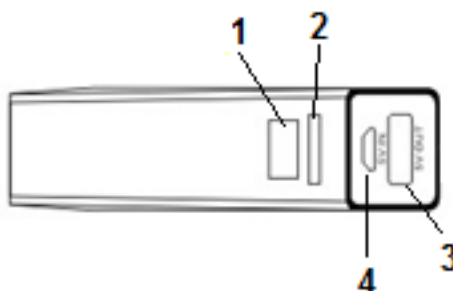
#### V. Produkto aprašymas

1. Produkto įjungimo ir išjungimo mygtukas.
2. Talpos indikatorius - paspaudus įjungimo mygtuką penkioms sekundėms užsidegs signalinės LED lemputės rodančios pasikrovimo lygį.

Baterijos būklė:

LED lemputė ( ● pasikrovę ○ išsikrovę)	Talpa
●●●●	75%~100%
○●●●	50%~75%
○○●●	25%~50%
○○○●	Mažiau kaip 25%

3. 1x arba 2x (priklausomai nuo modelio) USB jungtys pakraunamo įrengimo prijungimui (modelis B2600 - 1x 5V/1A, modelis B-6600 - 1x 5V/1A ir 1x 5V/2A ir modelis B-12000 – 2x 5V/2.1A ir 5V/2.2A)
4. mikro USB jungtis pakrovimui pakroviklio pagalba (DC5V/1A)



Pakuotėje rasite kabelį microUSB -> USB, Power banką ir instrukciją.

#### VI. Power banko baterijos pakrovimas

1. Standartiniu USB -> microUSB kabeliu prijunkite prie kompiuterio arba pvz. kartu su mobilaus ryšio telefonu įsigyto USB adapterio.
2. MikroUSB jungti prijunkite prie Power banko, pakrovimas prasidės automatiškai, jeigu ne, pakrovimas paleidžiamas paspaudus prietaiso įjungimo/išjungimo mygtuką.
3. Kraunantis baterijos būklės indikatorius pradės blyksėti. Pilnai pasikrovus LED lemputės nustos blyksėti ir visos 4 užsidegs. Jeigu baterija pakrauta 25% švies viena LED lemputė. Jeigu baterija pakrauta 50% švies dvi LED lemputės. Jeigu baterija pakrauta 75% švies trys LED lemputės.

#### Informacija apie bateriją:

Modelis B-2600 – Li-ion (2 600mAh)

Modelis B-6600 – Li-ion (6 600mAh)

Modelis B-12000 – Li-Pol (12 000mAh)

Pakrovimo/išsikrovimo ciklų skaičius – ≥ 500 kartų

Pasikrovimo laikas - B -2600: 3 - 5 valandos

B-6660: 9 - 12 valandų

B-12000: 18 - 22 valandos

- pakrovimo laikas priklauso nuo prijungto maitinimo adapterio

## VII. Prijungimo aprašymas

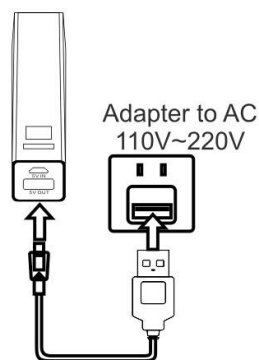


Figure 1  
Adapter Charging

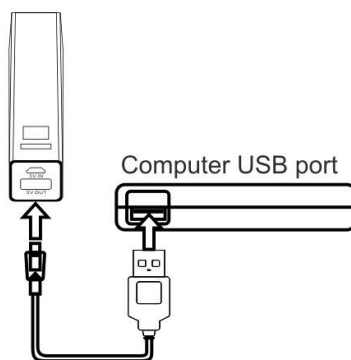


Figure 2  
USB Charging

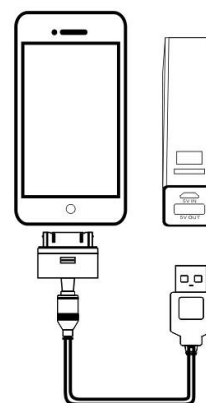


Figure 3  
Charging Mobile phone

## VIII. Kita informacija

Atskiri parametrai, aprašymas ir išvaizda gali skirtis priklausomai nuo versijų ir atnaujinimų. Tikslius parametrus ir kitą informaciją apie produktą rasite interneto puslapiuose [www.iget.eu](http://www.iget.eu). Galimos spaudos klaidos. Gamintojas ir įvežėjas neprisiima atsakomybės už duomenų praradimą arba kitus, bet koku būdu kilusius nuostolius Power banko naudojimo pasekmėje.

### Atitikties patvirtinimas:



Bendrovė INTELEK spol. s.r.o. (Shenzhen Blue Times Technology Co., Ltd.) šiuo pareiškia, kad visi įrenginiai B-2600 (LP-201B) tenkina pagrindinius ir kitus atitinkamus direktyvos 2004/108/EC reikalavimus.

Produktus be apribojimų galima pardavinėti Čekijos Respublikoje, Slovakijoje, Lenkijoje, Bulgarijoje, Vokietijoje, Austrijoje, Belgijoje, Danijoje, Suomijoje, Graikijoje, Olandijoje, Airijoje, Didžiojoje Britanijoje, Norvegijoje, Prancūzijoje, Ispanijoje, Italijoje, Vengrijoje, Lietuvoje, Latvijoje, Estijoje, Rumunijoje ir kitose EB šalyse bei Rusijoje. Produkto garantinis laikotarpis, jeigu nenurodyta kitaip, yra 24 mėnesiai. Atitikties patvirtinimą galima atsisiųsti iš interneto svetainės [www.iget.eu](http://www.iget.eu).

### ROHS



Prietaise panaudotos detalės tenkina pavojingų medžiagų naudojimo elektros ir elektroniniuose prietaisuose reikalavimus ir tenkina direktyvą 2011/65/EU.

Išskirtinis iGET produktų įvežėjas į EB:  
INTELEK spol. s r.o., Vlárská 22, 627 00 Brno, CZ  
Web: <http://www.iget.eu>  
SUPPORT: <http://www.iget.eu/helpdesk>  
Copyright © 2013-2014 INTELEK spol. s.r.o. Visos teisės rezervuotos.

## I. Introducere

Mulțumim pentru cumpărarea Power bank iGET. Înainte de folosirea acestui produs, citiți cu atenție aceste instrucțiuni. De asemenea aceste instrucțiuni păstrați-le pentru utilizare viitoare. Cu ajutorul cablului microUSB din dotare puteți încărca aparatul d-voastrămobil și să fiți accesibil pe termen mai îndelungat.

## II. Măsuri de protecție

Utilizați aparatul doar și exclusiv în conformitate cu prezentele instrucțiuni. Nerespectarea indicațiilor poate duce la incendiu sau deteriorarea aparatului.

1. Din motive de protecție protejați aparatul împotriva căderii, scurtcircuitării cablurilor electrice și temperaturi ridicate. Dacă aparatul sau bateria se deformează și aparatul se deteriorează, încetați imediat să utilizați aparatul.
2. Nu lăsați la îndemâna copiilor. Aparatul poate fi folosit doar de către persoanele adulte. Pentru folosirea de către alte persoane a acestui aparat este răspunzător proprietarul său.
3. În interiorul produsului se află baterie. Din motive de securitate nu vă apropiați de aparat cu obiecte metalice, care ar putea provoca scurtcircuit.
4. Produsul nu este voie să fie folosit în mediul cald (mai mult de 40°C) sau rece (mai puțin de 0°C). De asemenea produsul nu este voie să fie amplasat sau utilizat în mediul umed (mai mult de 85%), sau cu praf, sau în apropierea focului.
5. Nu expuneți produsul direct la soare și la radiații de căldură și produsul nu este voie să fie acoperit, adică trebuie să aibe în permanență alimentarea cu aerul înconjurător mai rece.
6. Nu expuneți produsul în contact direct cu lichide (apă), nu folosiți niciun fel de mijloace corozive de curățare pentru curățarea lui inclusiv alcool. Utilizați doar cârpă uscată.
7. Aparatul trebuie să îndeplinească cerințele necesare pentru utilizarea curentului continuu, utilizarea altei surse de alimentare poate produce incendiu sau defect.
8. Lovitura puternică poate provoca incendiu sau explozie.
9. La utilizarea produsului aveți grijă, să aveți mâini uscate. În caz contrar se poate ajunge la deteriorarea produsului sau la accident cu curent electric.
10. Reparațiile în perioada de garanție efectuați-le la vânzătorul d-voastră. În caz de probleme tehnice și întrebări contactați vânzătorul d-voastră.

11. Pentru casă: Simbolul indicat (coșul tăiat) pe produs sau în documentația originală înseamnă, că produsele electrice sau electronice scoase din uz nu este voie să fie lichidate împreună cu gunoiul comunal. În scopul lichidării corecte a produsului, predați-l la centrele de colectare stabilite, unde vor fi primite gratuit. Lichidarea corectă a acestui produs ajută la conservarea surselor naturale valoroase și ajută la prevenirea potențialelor urmări negative asupra mediului înconjurător și sănătatea umană, ceea ce ar putea fi urmările lichidării incorecte a deșeurilor. Alte amănunte solicitați la consiliul popular local sau cel mai apropiat centru de colectare. La lichidarea incorectă a acestui tip de deșeu, pot fi aplicate amenzi în conformitate cu prescripțiile naționale. Informații pentru utilizatori pentru lichidarea aparatului electrice și electronice (utilizare de firmă sau întreprindere) : Pentru lichidarea corectă a aparatului electrice și electronice cereți informații amănunțite la Vânzătorul sau furnizorul d-voastră. Informații pentru utilizatori pentru lichidarea aparatului electrice și electronice în alte țări în afara Uniunii Europene : Simbolul menționat mai sus (coșul tăiat) este valabil doar în țările Uniunii Europene. Pentru lichidarea corectă a aparatului electrice și electronice cereți informații amănunțite la organele d-voastră sau la vânzătorul aparatului. Totul exprimă simbolul containerului tăiat pe produs, ambalaj sau materiale tipărite.



12. Fiabilitatea bateriei în aparat este de 500 de cicluri de încărcare. Pierderea capacității produse de utilizare curentă nu reprezintă motivul pentru reclamație.

**13. Pentru înaintarea reclamației este nevoie să se cunoască numărul de serie al produsului, care este indicat partea posterioară a produsului și pe cutia produsului. Cutia cu numărul de serie păstrați-o cu grijă pentru eventuala reclamație, astfel veți preîntâmpina complicații în plus eventual imposibilitatea formulării reclamației. Reclamați produsul la vânzătorul d-voastră, dacă pe site-ul [www.iged.eu](http://www.iged.eu) nu este menționat altfel.**

## III. Condițiile utilizării

1. Înainte de prima utilizare bateria trebuie încărcată la maxim, acest lucru ar putea dura de la 3 până la 24 ore în funcție de capacitatea și modelul. Ulterior efectuați minim 3 cicluri de încărcare și descărcare completă. 2. După obținerea rezultatelor celor mai bune păstrați dispozitivul la temperaturi între 10°C până la 30°C.
3. Dacă dispozitivul nu va fi utilizat timp îndelungat își pierde proprietățile sale electrice. Dispozitivul trebuie încărcat complet măcar o dată la trei luni.
4. Nivelul de încărcare a bateriei cu timpul scade, chiar dacă dispozitivul nu este folosit - aceasta este proprietatea normală a bateriei. Dacă veți dori să folosiți din nou bateria, mai înainte încărcăți-o complet.
5. Țineți dispozitivul curat. Dacă dispozitivul sau conectorul său sunt murdărite, înainte de altă folosire curățați-le cu cârpă uscată.

## IV. Utilizarea produsului

Produsul este compatibil cu dispozitive mobile dotate cu conector microUSB. Este de asemenea posibilă utilizarea altei reducții de cablu cu conector USB2.0 de exemplu pentru tablete, telefoane mobile, eBook readere și alte dispozitive cu sistemul de operare Android, Windows Phone, iOS. (Console de joc mobile, playere MP3, MP4, eBook readere, navigații GPS.)

Plug & play, regim automat economic – dacă niciun dispozitiv nu preia energie, Power Bank trece în regim automat de somn. (Atenționare : Este valabil doar pentru modelele cu funcția Auto-sleep

Power Bank conține: protecție împotriva scurtcircuitării, supraîncărcării și descărcării bateriei, protecția inteligentă a bateriei (doar B-12000) eficacitatea ridicată de conversie și protecția împotriva pierderilor de energie.

Dacă tensiunea bateriei Power Bank va fi mai mică decât tensiunea nominală a dispozitivului încărcat, dispozitivul nu trebuie încărcat complet sau nu trebuie să se încarce deloc.

În cazul în care tensiunea de ieșire a bateriei Power Bank este mai mare decât tensiunea nominală a dispozitivului încărcat și dacă din vreun motiv nu este posibilă protejarea dispozitivului încărcat, se poate ajunge la supratensiune și deteriorarea bateriei sau dispozitivului însuși.

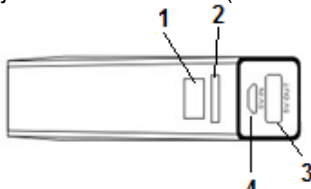
## V. Descrierea produsului

1. Butonul de cuplare și decuplare a produsului.
2. Indicatorul de capacitate – prin apăsarea butonului pentru cuplare, pentru 5 secunde se aprinde dioda LED de indicare care indică starea de încărcare.

Starea bateriei :

dioda LED ( ● încărcat ○ descărcat)	Capacitatea
●●●●	75%~100%
○●●●	50%~75%
○●●●	25%~50%
○●●●	Mai puțin de 25%

3. 1x sau 2x (după model) USB port pentru conectarea aparatului încărcat (model B2600 – 1x 5V/1A, model B-6600 – 1x 5V/1A a 1x 5V/2A și model B-12000 – 2x 5V/2.1A a 5V/2.2A)
4. port microUSB pentru încărcare cu ajutorul încărcătorului (DC5V/1A)



În conținutul ambalării intră microUSB -> cablu USB, Power Bank și instrucțiunile.

## VI. Încărcarea bateriei Power Bank

1. Conectați celul USB standard -> microUSB la calculator sau adaptor USB de ex. la telefonul mobil livrat.
2. Conectați conectorul microUSB la Power Bank, încărcarea începe automat sau trebuie ajutată pornirea încărcării prin apăsarea butonului pentru cuplarea și decuplarea produsului.
3. Pe timpul încărcării indicatorul de stare al bateriei începe să licărească. La încărcare completă modele încetează să mai licărească și toate 4 se aprind. La starea bateriei de cel puțin 25 % va lumina o diodă. La starea bateriei de cel puțin 50 % vor lumina două diode. La starea bateriei de cel puțin 75 % vor lumina trei diode.

### Informații privind bateria:

Model B-2600 – Li-ion (2 600mAh)

Model B-6600 – Li-ion (6 600mAh)

Model B-12000 – Li-Pol (12 000mAh)

Numărul ciclurilor de încărcare/descărcare – ≥ 500 ori

Durata încărcării - B -2600: 3 până la 5 ore

B-6660: 9 până la 12 ore

B-12000: 18 până la 22 ore

- durata de încărcare este dependentă de adaptor de încărcare utilizat

## VII. Descrierea conectării

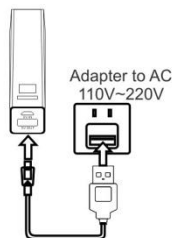


Figure 1  
Adapter Charging

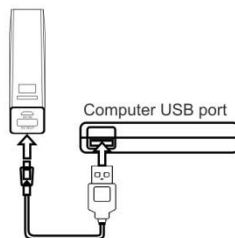


Figure 2  
USB Charging



Figure 3  
Charging Mobile phone

## VIII. Alte informații

Parametrii individuali, descrierea și aspectul pot fi diferiți în funcție de versiunile individuale și update. Parametrii exacti și alte informații la produs găsiți pe paginile [www.iget.eu](http://www.iget.eu). Greșelile de tipar sunt excluse. Producătorul și importatorul nu poartă răspunderea pentru pierderea datelor sau alte pagube apărute prin orice fel de utilizare a Power Bank.

### Declarația de conformitate:



Societatea INTELEK societate S.R.L. (Shenzhen Blue Times Technology Co., Ltd.) declară prin aceasta, că toate dispozitivele B-2600 (LP-201B) sunt conforme cu cerințele de bază și alte prevederi corespunzătoare ale directivelor 2004/108/EC. Produsele sunt destinate pentru a fi vândute fără limitări în Republica Cehă, Slovacia, Polonia, Bulgaria, Germania, Austria, Belgia, Danemarca, Finlanda, Grecia, Olanda, Irlanda, Marea Britanie, Norvegia, Franța, Spania, Italia, Ungaria, Lituania, Letonia, Estonia, România și în alte state membre ale Uniunii Europene și în Rusia. Perioada de garanție pentru produse reprezintă 24 luni, dacă nu este stabilit altfel. Declarația de conformitate poate fi găsită pe web [www.iget.eu](http://www.iget.eu).



**ROHS:** Piesele utilizate în aparat îndeplinesc condițiile de limitare a utilizării substanțelor nocive în aparatele electrice și electronice și sunt în conformitate cu directivele 2011/65/UE.

Importator exclusiv al produselor iGET în UE: INTELEK spol. s r.o., Vlárská 22, 627 00 Brno, CZ

Web: <http://www.iget.eu> SUPPORT: <http://www.iget.eu/helpdesk> Copyright © 2013-2014 INTELEK spol. s r.o. Toate drepturile rezervate.

## I. Предисловие

Благодарим Вас за покупку Power Bank iGET. Перед использованием этого продукта внимательно прочитайте данное руководство и сохраните его для справок в будущем. С помощью прилагаемого MicroUSB кабеля Вы можете заряжать мобильные устройства и быть на связи в течение более длительного периода времени.

## II. Техника безопасности

Используйте устройство исключительно в соответствии с данным руководством. Несоблюдение инструкций может привести к возгоранию или повреждению оборудования.

1. В соответствии с мерами безопасности защищайте устройство от падения, короткого замыкания и высокой температуры. Если устройство или батарея деформируется и оборудование повреждено, немедленно прекратите его использование.
2. Хранить в недоступном для детей месте. Устройство предназначено только для использования взрослыми людьми. Его владелец несет ответственность за использование устройства другими особами.
3. Внутри продукта расположена батарея. В соответствии с мерами безопасности не приближайтесь к устройству с металлическими предметами, которые могут вызвать короткое замыкание.
4. Устройство должно быть установлено и использовано в горячей (выше 40° C) или холодной (менее 0° C) окружающей среде. В то же время продукт не может быть установлен и использован во влажной (более 85%) или пыльной среде, или в непосредственной близости огня.
5. Не подвергайте устройство воздействию прямых солнечных лучей и излучению, продукт должен постоянно иметь поток холодного воздуха.
6. Не подвергайте устройство воздействию прямых контактов с жидкостями (вода), не используйте агрессивные чистящие средства для очистки, включая алкоголь. Используйте только сухую ткань.
7. Устройство должно соответствовать требованиям, необходимым для подачи постоянного тока, использование другого источника питания может привести к пожару или его неисправности.
8. Сильный удар может привести к пожару или взрыву.
9. Во время использования продукта убедитесь, что Ваши руки сухие. В противном случае это может привести к повреждению устройства или удару электрическим током.
10. Гарантийный ремонт оборудования производится у местного продавца. Если у Вас возникли технические вопросы или проблемы, обратитесь к продавцу.

11. В домашних условиях: символ (перечеркнутая корзина) на изделии или сопроводительной документации означает, что используемые электрические и электронные изделия не следует выбрасывать вместе с бытовыми отходами. Для обеспечения надлежащей утилизации продуктов можно передать их в специальные центры сбора, где они принимаются бесплатно. Правильная утилизация данного продукта поможет сохранить ценные ресурсы и предотвратить возможные отрицательные последствия для окружающей среды и здоровья человека, которые могут возникнуть в результате неправильного обращения с отходами. Для более подробной информации свяжитесь, пожалуйста, с местными властями или ближайшим местом сбора. Неправильная утилизация этих отходов может быть оштрафована в соответствии с национальными правилами. Информация для пользователей по утилизации электрического и электронного оборудования (корпоративного и коммерческого использования): Для правильной утилизации электрического и электронного оборудования получите контактную информацию у вашего продавца или поставщика. Информация для пользователей, выбрасывающих электрическое и электронное оборудование в других странах за пределами Европейского Союза: Символ выше (перечеркнутый мусорный бак на колесиках) действует только в Европейском Союзе. Для правильной утилизации электрического и электронного оборудования получите контактную информацию у местных органов власти или продавца.



12. Время работы батареи, находящейся в устройстве, насчитывает 500 циклов зарядки. Потеря мощности в случае обычного использования не дает право на рекламу.

**13. Для того, чтобы подать рекламу на продукт, необходимо вместе с продавцом заполнить специальный бланк и подтвердить гарантийный талон в конце руководства, включая серийный номер продукта, который должен соответствовать серийному номеру в накладной. Продукт будет заменен у Вашего продавца, если сайте [www.iget.eu](http://www.iget.eu) не указана другая информация.**

## III. Правила пользования

1. Перед первым использованием аккумулятор необходимо зарядить до максимума, это может занять от 3 до 24 часов в зависимости от типа и мощности модели. Необходимо сделать минимум 3 цикла полной зарядки и разрядки.
2. Для достижения наилучших результатов держите устройство при температуре от 10° C до 30° C.
3. Если устройство используется в течение длительного времени, оно теряет свои электрические свойства. Оборудование должно полностью заряжаться по крайней мере раз в три месяца.
4. Уровень батареи со временем уменьшается, даже если оно не было использовано - это естественное состояние аккумулятора. Если вы хотите снова использовать батарею, то в первую очередь ее полностью зарядите.
5. Держите прибор в чистоте. Если устройство или его разъем загрязнены, перед использованием протрите их чистой сухой тканью.

## IV. Использование продукта

Продукт совместим с мобильными устройствами, оснащенными разъемом MicroUSB. Кроме того, можно использовать другой кабель с адаптером с USB2.0 Например кабель для планшетов, мобильных телефонов, сканеров и других устройств под управлением Android, Windows Phone, IOS. (Портативных игровых консолей, музыкального плеера, MP3, MP4, электронных книг, GPS навигации). Plug & play - это авто-режим энергосбережения - если устройство не потребляет энергию, Power Bank автоматически переходит в спящий. (Примечание: только для моделей с функцией Авто-сна). Power Bank включает в себя: защиту от короткого замыкания, чрезмерной зарядки и разрядки батареи, смарт защиту аккумулятора (только B-12000), высокую эффективность преобразования и защиты от утечки энергии. Если напряжение батареи Power Bank меньше номинального напряжения зарядного устройства, устройство может быть не полностью заряжено или разряжено вообще. Если выходное напряжение питания батареи Power Bank выше, чем номинальное напряжение оборудования, и если по любой причине невозможно предотвратить зарядку устройства, это может привести к перегрузке и повреждению батареи или самого устройства.

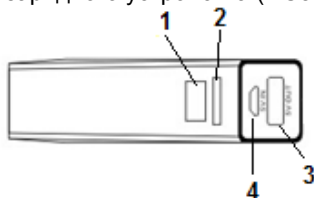
**V. Описание продукта**

1. Кнопка включения и выключения устройства.
2. Индикатор мощности – для выключения нажмите на кнопку в течение 5 секунд и индикатор, показывающий состояние заряда, будет светиться.

Состояние батареи:

LED-лампа ( ● заряжено ○ разряжено)	Мощность
●●●●	75%~100%
○●●●	50%~75%
○●●●	25%~50%
○●●●	Méně než 25%

3. 1x или 2x (в зависимости от модели) USB порт для подключения зарядного устройства (модель B2600 - 1x 5V / 1A, модель B-6600 - 1x 5V / 1A и 1 5V / 2A и модель B-12000 - 2 x 5B / 2.1A и 5V / 2.2A).
4. MicroUSB порт для зарядки с помощью зарядного устройства (DC5V / 1A)



Включенный микро USB -> USB кабель, Power Bank и инструкция.

**VI. Зарядка батареи Power bank**

1. Подключите стандартный USB -> MicroUSB кабель к компьютеру или через специальный USB адаптер к Вашему мобильному телефону.
2. Подключите разъем MicroUSB для Power Bank, зарядка начнется автоматически или с помощью нажатия кнопки для включения/выключения.
3. Во время зарядки индикатор батареи начинает мигать. При полной зарядке индикатор перестанет мигать и все 4 деления светятся. Если уровень заряда батареи не менее 25%, то один из лепестков будет гореть. Если уровень заряда батареи не менее 50% - светиться будут 2 деления. Если уровень заряда батареи не менее 75% - светятся 3 деления.

**Информация о батарее:**

Модель B-2600 – Li-ion (2 600mAh)

Модель B-6600 – Li-ion (6 600mAh)

Модель B-12000 – Li-Pol (12 000mAh)

Количество циклов заряда / разряда - ≥ 500 раз

Время зарядки - B -2600: 3 до 5 часов

B-6660: 9 до 12 часов

B-12000: 18 до 22 часов

- Время зарядки зависит от адаптера питания

**VII. Описание включения**

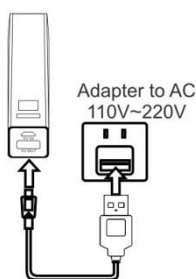


Figure 1  
Adapter Charging

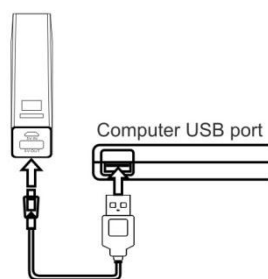


Figure 2  
USB Charging



Figure 3  
Charging Mobile phone

**VIII. Дополнительная информация**

Индивидуальные параметры, описание и внешний вид могут отличаться в зависимости от версии и обновления. Точные параметры и другую информацию о продукте можно найти на сайте [www.iget.eu](http://www.iget.eu). Опечатки исключены. Производитель и импортер не несет ответственности за потерю данных или другой ущерб, причиненный в любом случае при использовании Power Bank.



**Заявление о согласии:** Компания INTELEK spol. s.r.o. (Shenzhen Blue Times Technology Co., Ltd.) данным заявляет, что все устройства B-2600 (LP-201B) находятся в согласии с основными требованиями и другими соответствующими положениями Директивы 2004/108 / ЕС. Продукты предназначены для продажи в Чехии, Словакии, Польше, Болгарии, Германии, Австрии, Бельгии, Дании, Финляндии, Греции, Нидерландах, Ирландии, Великобритании, Норвегии, Франции, Испании, Италии, Венгрии, Литвы, Латвии, Эстонии, Румынии и другие странах-членах ЕС и в России. Гарантийный срок на изделие составляет 24 месяца, если не указана другая информация. Декларацию о согласии можно скачать с сайта [www.iget.eu](http://www.iget.eu).



Компоненты, используемые в устройстве, отвечают требованиям об ограничении использования вредных веществ в электрическом и электронном оборудовании в соответствии с положениями Директивы 2011/65 / ЕС.

Эксклюзивный импортер продукции iGET в ЕС: INTELEK Spol. s.r.o. с обратного осмоса, Vlárská 22, 627 00 Brno, CZ  
Веб-сайт: <http://www.iget.eu> ПОДДЕРЖКА: <http://www.iget.eu/helpdesk>

Copyright © 2013-2014 INTELEK spol. s.r.o. Все права защищены.

# Warranty Card

---

Product: \_\_\_\_\_ Model: \_\_\_\_\_

Serial / Batch number: \_\_\_\_\_ Date of sale: \_\_\_\_\_  
(S/N)

Warranty until: \_\_\_\_\_

Sale document number: \_\_\_\_\_ Seal of the store: \_\_\_\_\_

## ***Information for Customers about Warranty Terms and Conditions:***

Warranty shall apply to defects of purchased product, found during its warranty period.

When purchasing a particular product, please consider carefully what properties and functions you expect your product to have.

The fact that purchased product shall not satisfy your later requirements shall not give any reason for complaint.

Please, prior to the first use of this product read carefully its operating instructions and follow these instructions consistently.

**We recommend you to keep original product packing during the warranty period for possible transport of the product in such a way so as to prevent any product damage during its transport and handling.**

For the purpose of due application of any complaint about the product we recommend you to ask Seller to fill-in and confirm this Warranty Card including identification of serial number of purchased product, which shall comply with the serial number specified both in the document proving product purchase and delivery note and purchased product.

In this connection Customer hereby takes into account that unless this Warranty Card specifies serial number of purchased product, i.e., comparison of such serial number identified in the product with the serial number identified in this Warranty Card and document of product purchase/or delivery note shall not allow to confirm that particular product has come from Seller, in case of any doubts about the origin of such particular product Seller shall be entitled to automatically and without any other acts to reject the complaint of such goods.

Warranty shall not apply to:

- product damage suffered by unqualified installation of firmware or its modification;
- product damage by static electricity;
- product use for any other purposes than designed, described in attached operating instructions;
- damage to warranty seal of the producer, attached to the product;
- product damage inconsistent with the operating instructions, technical standards or safety regulations valid in the Czech Republic;
- product damage resulting from normal wear and tear;
- discharged batteries, decrease in battery capacity caused by its wear and tear;
- product defects caused by the use in dusty, polluted or in any other way dissatisfactory environment pursuant to attached operating instructions.

Wear and tear of the product and its components caused by their common use (discharged batteries, decreased capacity of accumulator, wear and tear of mechanical or displaying components, wear and tear of supply cables, headphones etc.) shall be subject neither to defect warranty nor quality warranty in the moment of take-over.

Furthermore, complaints about product parameters, not included in the operating instructions or in any commercial-technical documentation of Seller, related to the product, shall not be subject to quality warranty in the moment of take-over.

**Proof of product purchase, or delivery note, shall constitute an integral part of this Warranty Card.**