



**TABLET**

**TAB G9**

**CZ - Rychlý manuál**

**SK - Rýchly manuál**

**PL - Krótki przewodnik**

**EN - Quick guide**

**DE - Schnelles Handbuch**

**HU - Gyors kézikönyv**

**EN - Warranty card**

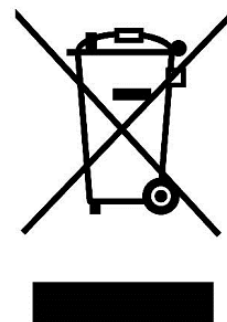
Manuál najdete na našich internetových stránkách ve formátu PDF.  
Manuál najdete na našich webových stránkách vo formáte PDF.  
User guide can be found on our website in PDF format.

[www.iget.eu](http://www.iget.eu)

SUPPORT: <http://www.iget.eu/helpdesk>

# I. Bezpečnostní opatření

1. Nepokládejte žádné těžké nebo ostré předměty na LCD/tablet a netlačte prsty na displej (touchscreen) tak, aby nedošlo k poškození dotykové vrstvy nebo displeje.
2. Nevystavujte LCD/tablet přímému slunečnímu a tepelnému záření a nezakrývejte jej z důvodu přehřátí.
3. Nevystavujte tablet prostředí s vyšší nebo nižší teplotou než je teplota doporučená: 10°C - 40°C.
4. Nevystavujte tablet prašnému a vlhkému prostředí přes 85%. Nevystavujte dešti a kapalinám.
5. Nepoužívejte žádné korosivní čisticí prostředky k čištění LCD a tabletu.
6. Nevystavujte tablet silnému magnetickému nebo elektronickému rušení.
7. Nepoužívejte jiné napájecí adaptéry než ty, které jsou součástí výbavy daného tabletu. Dodaný napájecí zdroj může být zapojen pouze do elektrického rozvodu, jehož napětí odpovídá údajům na typovém štítku zdroje (100 V ~ 240 V, 50/60 Hz ± 1 Hz).
8. Nenechávejte napájecí adaptér na místech s nižší teplotou hoření a na částech lidského těla neboť adaptér se zahřívá a může způsobit požár nebo zranění. Celý proces nabíjení zařízení mějte vždy pod kontrolou tak, aby v případě vzniku požáru nebo průrazu elektrickým proudem ze zásuvky nedošlo k újmě na zdraví a škodě na majetku.
9. Nepoužívejte tablet při konzumaci jídla nebo pití.
10. Tablet nesmí být používán při činnostech vyžadujících zvýšenou pozornost a opatrnost, při činnostech, které kladou zvýšené nároky na zrakový vjem.
11. Tablet se nesmí používat během chůze, jízdy na kole, během řízení nebo obsluhování jiného dopravního prostředku, řízení nějakého mechanismu, či přístroje.
12. V případě, používání sluchátek spolu s tabletem se doporučuje nenastavovat vysokou hlasitost, protože uživatel tak přestane úplně vnímat okolní prostředí a všechna možná rizika.
13. Odkládejte tablet mimo dosah dětí.
14. V případě, že tablet byl po určitou dobu v prostředí s nižší teplotou než 10°C, nechte více než dvě hodiny tento nezapnutý tablet v místnosti o teplotě 10°C - 40°C. Teprve potom ho můžete zapnout.
15. Záruční opravy zařízení uplatňujte u svého prodejce. V případě technických problémů a dotazů kontaktujte svého prodejce.
16. Pro domácnosti: Uvedený symbol (přeškrtnutý koš) na výrobku nebo v průvodní dokumentaci znamená, že použité elektrické nebo elektronické výrobky nesmí být likvidovány společně s komunálním odpadem. Za účelem správné likvidace výrobku jej odevzdejte na určených sběrných místech, kde budou přijata zdarma. Správnou likvidací tohoto produktu pomůžete zachovat cenné přírodní zdroje a napomáháte prevenci potenciálních negativních dopadů na životní prostředí a lidské zdraví, což by mohly být důsledky nesprávné likvidace odpadů. Další podrobnosti si vyžádejte od místního úřadu nebo nejbližšího sběrného místa. Při nesprávné likvidaci tohoto druhu odpadu mohou být v souladu s národními předpisy uděleny pokuty. Informace pro uživatele k likvidaci elektrických a elektronických zařízení (firemní a podnikové použití): Pro správnou likvidaci elektrických a elektronických zařízení si vyžádejte podrobné informace u Vašeho prodejce nebo dodavatele. Informace pro uživatele k likvidaci elektrických a elektronických zařízení v ostatních zemích mimo Evropskou unii: Výše uvedený symbol (přeškrtnutý koš) je platný pouze v zemích Evropské unie. Pro správnou likvidaci elektrických a elektronických zařízení si vyžádejte podrobné informace u Vašich úřadů nebo prodejce zařízení. Vše vyjadřuje symbol přeškrtnutého kontejneru na výrobku, obalu nebo tištěných materiálech.
17. Nezvyšujte hlasitost do takové míry, aby nedošlo k poškození sluchu.
18. Baterie nabíjejte, pouze pokud jsou vybité (znázorněno červenou ikonkou v rozhraní) eventuálně jsou nabitě do 10-15% a při vypnutém zařízení.
19. Není určeno k používání v blízkosti vody, např. vedle vany, umyvadla, dřezu, výlevky, ve vlhkém sklepě nebo u bazénu.
20. Aktualizujte tablet ihned, jakmile bude dostupná nová verze software (Androidu).
21. **Kupující je povinen zajistit uvedení sériového čísla v záručním listu, a také i v dodacím listu a v dokladu o koupi. Kupující bere v této souvislosti na vědomí, že nebude-li v dokladu o koupi, dodacím listu i v záručním listu vyznačeno sériové číslo zboží, a tedy nebude možné porovnáním tohoto sériového čísla uvedeného na zboží a na jeho ochranném obalu se sériovým číslem uvedeným v záručním listu, dodacím listu a dokladu o koupi zboží ověřit, že zboží pochází od Prodávajícího, je servisní středisko oprávněno reklamaci takového zboží automaticky a bez dalšího odmítnout. O tomto je Kupující povinen poučit i osoby, kterým by zboží následně prodával. Tablet reklamujte u svého prodejce, pokud není uvedeno na webu [www.iget.eu](http://www.iget.eu) jinak.**



## II. Další opatření

Dodržujte pravidla pro práci s elektrickými přístroji a napájecí adaptér zapojte pouze do odpovídajících elektrických zásuvek. Uživatel není oprávněn rozebírat zařízení ani vyměňovat žádnou jeho součást. Při otevření nebo odstranění krytů hrozí riziko úrazu elektrickým proudem. Při nesprávném sestavení zařízení a jeho opětovném zapojení se rovněž vystavujete riziku úrazu elektrickým proudem. V případě nutného servisního zásahu se obraťte výhradně na kvalifikované servisní techniky. Jakékoliv otevření tabletu nebo změna zařízení má za následek ztrátu záruky a výrobce/distributor pak není zodpovědný za jakékoliv následky.

### Prohlášení o shodě:

Tímto INTELEK spol. s r.o. prohlašuje, že typ rádiového zařízení TAB G9 je v souladu se směrnicí 2014/53/EU. Úplné znění EU prohlášení o shodě je k dispozici na těchto internetových stránkách [www.iget.eu](http://www.iget.eu).

Záruční lhůta je na produkty 24 měsíců, pokud není stanovena jinak.



### Toto zařízení lze používat v následujících zemích:

AT	BE	CY	CZ	DK	EE	FI	MT	NL	PL	PT	SK
SI	ES	DE	GR	HU	IE	IT	LV	LT	GB	IS	LI
NO	CH	BG	HR	RU	RO	FR	SE	LU	TR		

### Omezení používání WiFi:

**Itálie** – podmínky používání WiFi sítě popisuje tzv. Kodex elektronické komunikace

**Norsko** - omezení v pásmu 2,4 GHz se týká pouze plochy v okolí 20 km od osady Ny-Ålesund.

Při použití rádiového zařízení v rozsahu frekvencí 5150 - 5350 MHz je použití omezeno pouze na vnitřní prostory.

	IT
	NO

### RoHS:

Tento přístroj splňuje požadavky o omezení používání některých nebezpečných látek v elektrických a elektronických zařízeních (nařízení vlády č. 481/2012 Sb., které bylo novelizováno nařízením vlády č. 391/2016 Sb.) a tím i požadavky Směrnice Evropského parlamentu a Rady (ES) 2011/65/EU o omezení používání některých nebezpečných látek v elektrických a elektronických zařízeních. Prohlášení k RoHS lze stáhnout na webu [www.iget.eu](http://www.iget.eu).

### Provoz radiových zařízení:

CZ: Toto rádiové zařízení lze v ČR provozovat v rámci všeobecného oprávnění VO-R/1/05.2017-2 a VO-R/12/09.2010-12.

SK: Toto rádiové zařízení lze provozovat v rámci všeobecného povolení VPR – 07/2014, VPR – 02/2017 a VPR – 35/2012.

### Maximální EIRP:

Max. 2 W

### Rozsah frekvencí:

2.4G WiFi (20 MHz): 2412 – 2472 MHz

2.4G WiFi (40 MHz): 2422 – 2462 MHz

5G WiFi (20 MHz) 5180 – 5240 MHz

5G WiFi (40 MHz) 5190 – 5230 MHz

5G WiFi (80 MHz) 5210 MHz

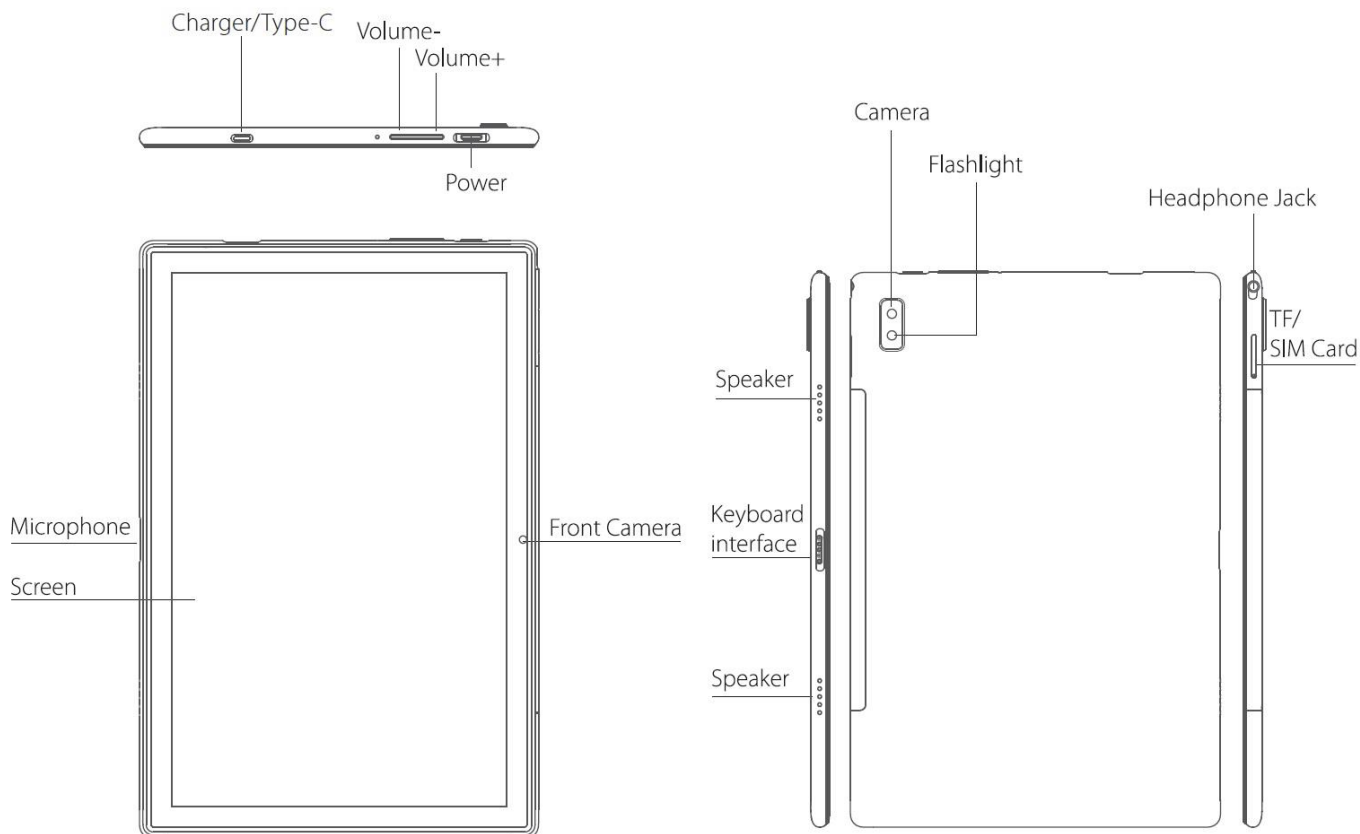
## III. Péče o displej

Používejte pouze jemný hadřík nejlépe s mikrovláknem k utření tabletu a předejití poškrábání displeje. Neotírejte dotykový displej rukou. Nikdy nečistěte dotykový displej agresivními čističi a spreji. Pokud tablet

polijete vodou, okamžitě ho vypněte. Odpojte napájecí kabel a veškeré příslušenství. Opatrně pomocí absorpčního papíru nebo jemného hadříku vysušte celý tablet a nechte ho několik hodin schnout. K sušení nepoužívejte fén na vlasy, vysoká teplota by ho mohla poškodit.

## IV. Popis tabletu

### 4.1 Tablet iGET TAB G9



Charger/Type-c: vstup nabíjecího konektoru USB-C

Volume +/-: tlačítko hlasitosti +/-

Power: tlačítko pro zapnutí/vypnutí

Microphone: mikrofón

Screen: displej

Front camera: přední fotoaparát

Camera: fotoaparát

Flashlight: přisvětlení

Headphone Jack: vstup pro headset

TF/SIM Card: vstup pro SIM/paměťovou kartu

Speaker: reproduktor

Keyboard interface: rozhraní pro připojení klávesnice

Google, Android, Google Play a YouTube jsou ochranné známky společnosti Google LLC.

Jednotlivé technické parametry, popis tabletu a vzhled se mohou lišit v závislosti na jednotlivých verzích tabletu a updatech Androidu. Přesné parametry a další informace k produktu najdete na stránkách [www.iget.eu](http://www.iget.eu). Tiskové chyby vyhrazeny.

## V. První rychlé nastavení

**Nastavení:**

### 1. Nastavení jazyka + klávesnice

Settings – System - Languages & input - Languages – Čeština

## 2. Nastavení Wi-Fi

Nastavení – Wi-Fi – vyberte požadovanou síť - napište heslo – klikněte na – Připojit

## 3. Instalace aplikací

- z Google Play (musíte mít vytvořen a zaregistrován google účet/email)

## 4. Mazání aplikace

- aplikaci na ploše podržte a přetáhněte prstem směrem nahoru k možnosti Odinstalovat a pusťte

### Základní ovládání tabletu:

#### 1) tlačítko Zapnutí

- dlouhý stisk tlačítka pro zapnutí (viz. nákres strana 4)

#### 2) tlačítko pro Uspání

- krátký stisk tlačítka pro zapnutí

#### 3) tlačítko pro Probuzení (vypnutý displej)

- krátký stisk tlačítka pro zapnutí + odemknutí tahem na displeji

#### 4) tlačítko pro Vypnutí

- dlouhý stisk tlačítka pro zapnutí + potvrzení vypnutí na displeji

### Fotoaparát:

Během natáčení videa nepoužívejte manuální ostření, ve videu může být slyšet ostření kamery. Fotoaparát je vybaven automatickým ostřením a není nutné během natáčení zaostřovat manuálně.

### Instalace paměťové karty/SIM:

Tablet musí být vypnutý při vkládání a vytahování SIM/SD karty. Pokud je tablet vypnutý, můžete vložit rozšiřující microSD kartu a SIM kartu. Slot pro karty je potřeba vysunout za pomoci spony z balení. Karty pak vložte na místa pro ně určené a slot i s kartami zasuňte zpět do tabletu. Dbejte na správnou orientaci stran!

### První zapnutím tabletu:

Před prvním použitím nechejte tablet minimálně 15 minut nabíjet, jinak se tablet nemusí spustit.

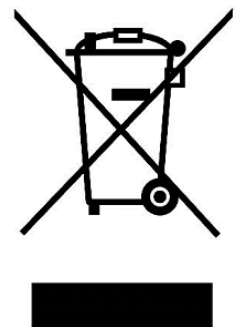
### Nabíjení tabletu:

Tablet je vybaven inteligentním systémem nabíjení. V případě úplného vybití baterie je potřebné nechat tablet nabíjet delší dobu. Systém nabíjí baterii malým proudem do určité úrovně, aby se regenerovala, a pak je teprve spuštěno "rychlé" nabíjení. V první fázi nelze tablet zapnout. Teprve když se objeví na displeji obrázek s baterií s alespoň 2% nabití, je možno tablet zapnout. To může celkově trvat až 40 minut. Tento systém nabíjení značně prodlužuje životnost baterie. Pro co nejdéší zachování kapacity baterie tabletu by se neměla nechávat vybit pod úroveň 10%.

Výhradní dovozce produktů iGET pro EU:  
INTELEK spol. s r.o., Ericha Roučky 1291/4, 627 00 Brno - Černovice, CZ  
WEB: <http://www.iget.eu>  
SUPPORT: <http://www.iget.eu/helpdesk>  
Copyright © 2021 INTELEK spol. s r.o. Všechna práva vyhrazena.

# I. Bezpečnostné opatrenia

1. Nepokladajte žiadne ťažké alebo ostré predmety na LCD/tablet a netlačte prsty na display (touchscreen) tak, aby nedošlo k poškodeniu dotykovej vrstvy alebo displeja.
2. Nevystavujte LCD/tablet priamemu slnečnému a tepelnému žiareniu a nesmie byť zakrývaný z dôvodu prehriatia.
3. Nevystavujte tablet prostredím s vyššou alebo nižšou teplotou než je teplota doporučená: 10°C-40°C.
4. Nevystavujte tablet prašnému a vlhkému prostrediu cez 85% vrátane dažďa a kvapalín.
5. Nepoužívajte žiadne korozívne čistiace prostriedky k čisteniu LCD a tabletu.
6. Nevystavujte tablet silnému magnetickému alebo elektronickému rušeniu.
7. Nepoužívajte iné napájacie adaptéry než tie, ktoré sú súčasťou výbavy daného tabletu. Dodaný napájací zdroj môže byť zapojený len do elektrického rozvodu, ktorého napätie odpovedá údajom na typovom štítku zdroja (100 V ~ 240 V, 50/60 Hz ± 1 Hz).
8. Nenechávajte napájací adaptér na miestach s nižšou teplotou horenia a na častiach ľudského tela lebo adaptér sa zahrieva a môže spôsobiť požiar alebo zranenia. Celý proces nabíjania zariadení majte vždy pod kontrolou tak, aby v prípade vzniku požiaru alebo prerazeni elektrickým prúdom zo zásuvky nedošlo k ujme na zdraví a škode na majetku.
9. Nepoužívajte tablet pri konzumácii jedla alebo pitia.
10. Tablet nesmie byť používaný pri činnostiach vyžadujúcich si zvýšenú pozornosť a opatnosť, pri činnostiach, ktoré kladú zvýšene nároky na zrakový vnem.
11. Tablet sa nesmie používať počas chôdze, jazdy na bicykli, motocykli, počas šoférovania alebo obsluhovania iného dopravného prostriedku, riadenia nejakého mechanizmu, či prístroja.
12. V prípade, používania sluchátok spolu s tabletom sa odporúča nenastavovať vysokú hlasitosť, pretože užívateľ tak prestane úplne vnímať okolité prostredie a všetky možné rizika.
13. Odkladajte tablet mimo dosah detí.
14. V prípade, že tablet bol po určitú dobu v prostredí s nižšou teplotou než 10°C, nechajte viac ako dve hodiny tento nezapnutý tablet v miestnosti s teplotou 10°C - 40°C. Až potom ho môžete zapnúť.
15. Záručné opravy zariadení uplatňujte u svojho predajcu. V prípade technických problémov a otázok kontaktujte svojho predajcu.
16. Pre domácnosti: Uvedený symbol (preškrtnutý kôš) na výrobku alebo v sprievodnej dokumentácii znamená, že použité elektrické alebo elektronické výrobky nesmú byť likvidované spoločne s komunálnym odpadom. Za účelom správnej likvidácie výrobku ho odovzdajte na určených zberných miestach, kde budú prijaté zadarmo. Správnou likvidáciou tohto produktu pomôžete zachovať cenné prírodné zdroje a napomáhate prevencii potenciálnych negatívnych dopadov na životné prostredie a ľudské zdravie, čo by mohli byť dôsledky nesprávnej likvidácie odpadov. Ďalšie podrobnosti si vyžiadajte od miestneho úradu alebo najbližšieho zberného miesta. Pri nesprávnej likvidácii tohto druhu odpadu môžu byť v súlade s národnými predpismi udelené pokuty. Informácie pre užívateľa k likvidácii elektrických a elektronických zariadení (firemné a podnikové použitie): Pre správnu likvidáciu elektrických a elektronických zariadení si vyžiadajte podrobné informácie u Vášho predajcu alebo dodávateľa. Informácie pre užívateľa k likvidácii elektrických a elektronických zariadení v ostatných krajinách mimo Európsku úniu: Vyššie uvedený symbol (preškrtnutý kôš) je platný len v krajinách Európskej únie. Pre správnu likvidáciu elektrických a elektronických zariadení si vyžiadajte podrobné informácie u Vašich úradov alebo predajcu zariadenia.
17. Nezvyšujte hlasitosť do takej miery, aby nedošlo k poškodeniu sluchu.
18. Batériu nabíjajte len pokiaľ sú vybité (znázornené červenou ikonkou v rozhraní) eventuálne sú nabité do 10-15% a pri vypnutom zariadení.
19. Nie je určené k používaniu v blízkosti vody, napr. vedľa vane, umývadla, dresu, výlevky, vo vlhkej pivnici alebo pri bazéne.
20. Aktualizujte tablet ihneď akonáhle bude dostupná nová verzia software.
21. **Kupujúci je povinný zabezpečiť uvedenie sériového čísla v záručnom liste, a tiež aj v dodacom liste a v doklade o kúpe. Kupujúci berie v tejto súvislosti na vedomie, že ak nebude v doklade o kúpe, dodacom liste ani v záručnom liste vyznačené sériové číslo tovaru, a teda nebude možné porovnanie tohto sériového čísla uvedeného na tovare a na jeho ochrannom obale so sériovým číslom uvedeným v záručnom liste, dodacom liste a doklade o kúpe, že tovar pochádza od predávajúceho, je servisné stredisko oprávnené reklamáciu takéhoto tovaru automaticky odmietnuť. O tejto skutočnosti je kupujúci povinný poučiť aj osoby, ktorým tovar následne predáva. Produkt reklamujte u svojho predajcu, pokiaľ nie je na webe [www.iget.eu](http://www.iget.eu) uvedené inak.**



## II. Ďalšie opatrenia

Dodržujte pravidlá pri práci s elektrickými prístrojmi a napájací adaptér zapojujte len do odpovedajúcich elektrických zásuviek. Užívateľ nie je oprávnený rozoberať zariadenie ani vymenovať žiadnu jeho súčasť. Pri otvorení alebo odstránení krytov hrozí riziko úrazu elektrickým prúdom. Pri nesprávnom zostavení zariadenia a jeho opakovanom zapojení sa tiež vystavujete riziku úrazu elektrickým prúdom. V prípade nutného servisného zásahu sa obracajte výhradne na kvalifikovaných servisných technikov. Akékoľvek otvorenie tabletu alebo zmena v tablete má za následok stratu záruky a výrobca / distribútor potom nie je zodpovedný za akékoľvek následky.

### Prehlásenie o zhode:

Týmto INTELEK spol. s r.o. prehlasuje, že typ rádiového zariadenia TAB G9 je v súlade so smernicou 2014/53/EU. Úplné znenie EU prehlásenia o zhode je k dispozícii na týchto internetových stránkach [www.iget.eu](http://www.iget.eu).



Záručná lehota je na výrobky 24 mesiacov, pokiaľ nie je stanovená inak.

### Toto zariadenie je možné používať v nasledujúcich krajinách:

AT	BE	CY	CZ	DK	EE	FI	MT	NL	PL	PT	SK
SI	ES	DE	GR	HU	IE	IT	LV	LT	GB	IS	LI
NO	CH	BG	HR	RU	RO	FR	SE	LU	TR		

### Obmedzenie používania WiFi:

**Taliansko** – podmienky používania WiFi siete popisuje tzv. Kódex elektronickej komunikácie  
**Nórsko** – obmedzenie v pásme 2,4 GHz sa týka len plochy v okolí 20 km od osady Ny-Ålesund.

Pri použití rádiového zariadenia v rozsahu frekvencií 5150 - 5350 MHz je použitie obmedzené len na vnútorné priestory.

	IT
	NO

### RoHS:

Súčiastky použité v prístroji spĺňajú požiadavky o obmedzení používania nebezpečných látok v elektrických a elektronických zariadeniach a sú v súlade so smernicou 2011/65/EU. Vyhlásenie k RoHS možno stiahnuť na webe [www.iget.eu](http://www.iget.eu).

### Prevádzka rádiových zariadení

CZ: Toto rádiové zariadenie je možné v ČR prevádzkovať v rámci všeobecného oprávnenia VO-R/1/05.2017-2 a VO-R/12/09.2010-12.

SK: Toto rádiové zariadenie je možné prevádzkovať v rámci všeobecného povolenia VPR – 07/2014, VPR – 02/2017 a VPR – 35/2012.

### Maximálne EIRP:

Max. 2W.

### Rozsah frekvencií:

2.4G WiFi (20 MHz): 2412 – 2472 MHz

2.4G WiFi (40 MHz): 2422 – 2462 MHz

5G WiFi (20 MHz) 5180 – 5240 MHz

5G WiFi (40 MHz) 5190 – 5230 MHz

5G WiFi (80 MHz) 5210 MHz

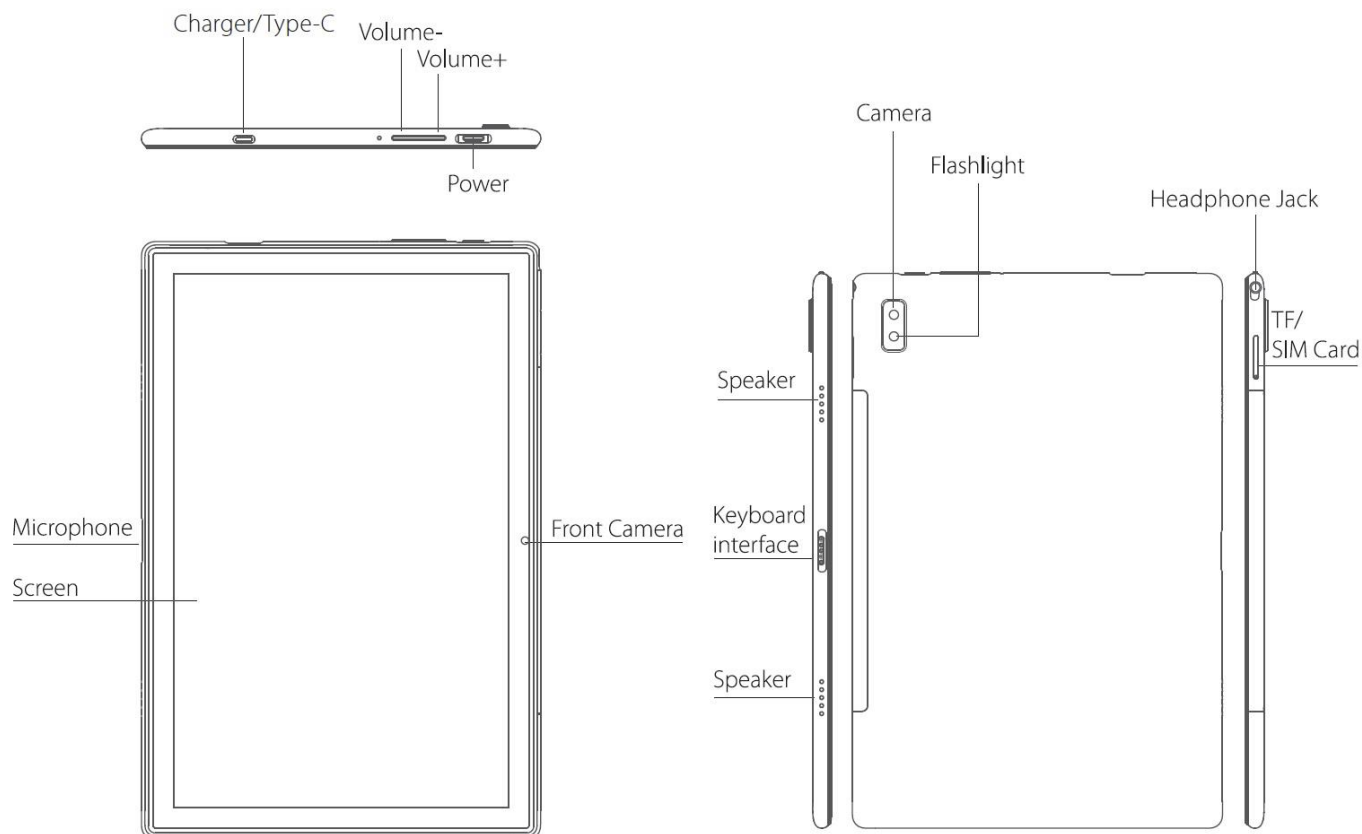
## III. Starostlivosť o displej

Používajte len jemnú handričku najlepšie s mikrovláknom k utreniu tabletu a odvráteniu poškrabania displeja. Neutierajte dotykový displej rukou. Nikdy nečistite dotykový displej agresívnymi čističmi a sprejmi. Pokiaľ tablet polejete vodou okamžite ho vypnite. Odpojte napájací kábel a všetko príslušenstvo. Opatrne pomocou

absorpčného papiera alebo jemnej handričky vysušte celý tablet a nechajte ho niekoľko hodín schnúť. K sušeniu nepoužívajte fén na vlasy, vysoká teplota by ho mohla poškodiť.

## IV. Popis tabletov

### 9.1 Tablet iGET TAB G9



Charger/Type-c: vstup nabíjacieho konektora USB-C

Volume +/-: tlačidlo hlasitosti +/-

Power: tlačidlo pre zapnutie/vypnutie

Microphone: mikrofón

Screen: displej

Front camera: predný fotoaparát

Camera: fotoaparát

Flashlight: prísivietenie

Headphone Jack: vstup pre headset

TF/SIM Card: vstup pre SIM/pamäťovú kartu

Speaker: reproduktor

Keyboard interface: rozhranie pre pripojenie klávesnice

Google, Android, Google Play a YouTube sú ochranné známky spoločnosti Google LLC.

Jednotlivé technické parametre, popis tabletu i vzhľad sa môžu líšiť v závislosti na jednotlivých verziách tabletu a aktualizáciách Androidu. Vzhľad a jednotlivé špecifikácie zariadenia môžu byť bez predchádzajúceho upozornenia zmenené. Presné parametre a ďalšie informácie k produktu nájdete na stránkach [www.iget.eu](http://www.iget.eu). Tlačové chyby vyhradené.

## V. Prvé rýchle nastavenie

### Nastavenie:

#### 1. Nastavenie jazyka + klávesnice

Settings - System - Languages & input - Languages - Slovenčina



## 2. Nastavenie Wi-Fi

Nastavenia - Wi-Fi - vyberte požadovanú sieť - napíšte heslo - kliknite na - Pripojiť

## 3. Inštalácia aplikácií

- z Google Play (musíte mať vytvorený a zaregistrovaný google účet / email)

## 4. Mazanie aplikácií

- aplikáciu na ploche podržte a presuňte prstom smerom nahor k možnosti Odinštalovať a pustite

### Základné ovládanie tabletu:

1) tlačidlo Zapnutie

- dlhé stlačenie tlačidla pre zapnutie (viď. Nákras strana 4)

2) tlačidlo pre Uspanie

- krátke stlačenie tlačidla pre zapnutie

3) tlačidlo pre Prebudenie (vypnutý displej)

- krátke stlačenie tlačidla pre zapnutie + odomknutie ťahom na displeji

4) tlačidlo pre Vypnutie

- dlhé stlačenie tlačidla pre zapnutie + potvrdenie vypnutia na displeji

### Fotoaparát:

Počas natáčania videa nepoužívajte manuálne ostrenie, vo videu môže byť počuť ostrenie kamery. Fotoaparát je vybavený automatickým zaostrovaním a nie je nutné počas natáčania zaostrovať manuálne.

### Inštalácia pamäťovej karty / SIM:

Tablet musí byť vypnutý pri vkladaní a vyťahovaní SIM / SD karty. Ak je tablet vypnutý, môžete vložiť rozširujúcu microSD kartu a SIM kartu. Slot pre karty je potrebné vysunúť za pomocou spony z balenia. Karty potom vložte na miesta pre ne určené a slot aj s kartami zasuňte späť do tabletu. Dbajte na správnu orientáciu strán!

### Prvé zapnutie tabletu:

Pred prvým použitím nechajte tablet minimálne 15 minút nabíjať, inak sa tablet nemusí zapnúť.

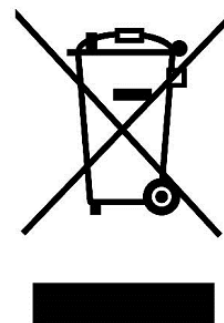
### Nabíjanie tabletu:

Tablet je vybavený inteligentným systémom nabíjania. V prípade úplného vybitia batérie a je potrebné nechať tablet nabíjať dlhšiu dobu. Systém nabíja batériu malým prúdom do určitej úrovne, aby sa zregenerovala a následne sa spustí "rýchle" nabíjanie. V prvej fáze nie je možné tablet zapnúť. Až keď sa objaví na displeji symbol batérie s aspoň 2% nabitia, je možné tablet zapnúť. To môže celkovo trvať až 40 minút. Tento systém nabíjania značne predlžuje životnosť batérie. Pre čo najdlhšie zachovanie kapacity batérie tabletu by sa nemala nechávať vybitá pod úroveň 10%.

Výhradný dovozca produktov iGET pre EU:  
INTELEK spol. s r.o., Ericha Roučky 1291/4, 627 00 Brno - Černovice, CZ  
WEB: <http://www.iget.eu>  
SUPPORT: <http://www.iget.eu/helpdesk>  
Copyright © 2021 INTELEK spol. s r.o. Všetky práva vyhradené.

# I. Środki ostrożności

1. Nie należy umieszczać żadnych ciężkich ani ostrych przedmiotów na LCD/tablet i nie naciskać palcami na wyświetlaczu (touchscreen), tak aby nie uszkodzić ekran dotykowy lub warstwy.
2. LCD/tablet nie należy ustawiać na bezpośrednie działanie promieniowania słonecznego i w pobliżu źródeł ciepła i nie wolno go zakrywać.
3. Tablet nie należy wystawiać środowisku z wyższą lub niższą temperaturą niż jest zalecana: 10°C - 40°C.
4. Tablet nie należy ustawiać w miejscu zapyłonym lub bardzo wilgotnym tzn. ponad 85% włącznie deszczu i cieczy.
5. Do czyszczenia LCD i tabletu nie należy używać żadnych żrących środków czyszczących.
6. Tablet nie należy wystawiać na silne magnetyczne lub elektroniczne zakłócenia.
7. Nie należy używać innych adapterów zasilających niż te, które są częścią składową wyposażenia danego tabletu. Dostarczone źródło zasilania może być podłączone tylko do sieci elektrycznej, którego napięcie odpowiada danym na tabliczce znamionowej źródła (100 V ~ 240 V, 50/60 Hz ± 1 Hz).
8. Adapter zasilający nie pozostawiać w miejscach z niższą temperaturą spalania i na częściach ciała ludzkiego, ponieważ adapter nagrzewa się i może spowodować obrażenia. Cały proces ładowania urządzenia zawsze pod kontrolą, tak aby w razie pożaru lub awarii z gniazdka elektrycznego, aby uniknąć obrażeń ciała i uszkodzenia mienia.
9. Tablet nie należy stosować podczas spożywania pokarmów lub napojów.
10. Tablet nie wolno używać w trakcie zajęć wymagających podwyższonej uwagi i ostrożności, w trakcie zajęć stawiających podwyższone wymagania dla zmysłu wzroku.
11. Nie używaj tablet w trakcie chodzenia, jazdy na rowerze, prowadzenia samochodu lub obsługiwanie innego środka lokomocji, sterowania jakimś mechanizmem lub urządzeniem.
12. W przypadku korzystania ze słuchawek razem z tabletem zalecamy ustawianie niższych poziomów głośności, w przeciwnym wypadku użytkownik całkowicie przestanie odbierać impulsy z otoczenia i dostrzegać ewentualne zagrożenia.
13. Tablet należy przechowywać z dala od dzieci.
14. W wypadku, że tablet był przez jakiś czas w środowisku z niższą temperaturą niż 10°C, pozostawić wyłączony tablet w pomieszczeniu z temperaturą 10°C - 40°C. Dopiero potem można go włączyć.
15. Naprawy gwarancyjne urządzenia należy stosować u swego sprzedawcy. W wypadku problemów technicznych i pytań należy skontaktować się ze swym sprzedawcą.
16. Dla gospodarstw domowych: Przedstawiony symbol (przekreślony kosz) na produkcie lub w towarzyszącej dokumentacji oznacza, że zużyte elektryczne lub elektroniczne produkty nie mogą być wyrzucane wraz z odpadami komunalnymi. W celu właściwej utylizacji produktu należy oddać go w specjalnie do tego przeznaczonych punktach odbioru, gdzie będą przyjęte nieodpłatnie. Właściwa utylizacja tego produktu pozwoli zachować cenne zasoby naturalne i pomaga zapobiegać potencjalnym negatywnym oddziaływaniom na środowisko naturalne i zdrowie ludzi, co mogłoby być skutkiem niewłaściwej utylizacji odpadu. Więcej szczegółów otrzymasz w Urzędzie Miejskim lub najbliższym punkcie odbioru odpadów. W przypadku niewłaściwej utylizacji odpadu tego typu mogą zostać nałożone kary zgodnie z przepisami krajowymi. Informacja o utylizacji urządzeń elektrycznych i elektronicznych dla użytkowników (wykorzystanie firmowe lub handlowe): W celu właściwej utylizacji urządzeń elektrycznych i elektronicznych uzyskaj szczegółowe informacje u swojego sprzedawcy lub dostawcy. Informacja dla użytkowników urządzeń elektrycznych i elektronicznych w krajach poza Unią Europejską: Symbol przedstawiony powyżej (przekreślony kosz) obowiązuje jedynie w krajach Unii Europejskiej. W celu właściwej utylizacji urządzeń elektrycznych i elektronicznych poproś o szczegółowe informacje w swoich urzędach lub zapytaj sprzedawcę urządzenia. Wszystko to wyraża symbol przekreślonego kontenera na produkcie, opakowaniu lub drukowanych materiałach
17. Nie należy zwiększać siły głosu do takiego stopnia, aby zapobiec uszkodzeniu słuchu.
18. Bateria należy ładować tylko wtedy, jeżeli są wyladowane (wyświetlona czerwona ikona w interfejsie) i przy wyłączonym urządzeniu.
19. Nie jest przeznaczone do używania w pobliżu wody, np. obok wanny, umywalki, zmywaka, zlewu, w wilgotnej piwnicy lub przy basenie.
20. Tablet należy aktualizować natychmiast, jak tylko będzie dostępna nowa wersja software.
21. **Kupujący zobowiązany jest do podania numeru seryjnego na karcie gwarancyjnej, na potwierdzeniu odbioru oraz na dowodzie zakupu. W tym kontekście, kupujący potwierdza, jeśli numer seryjny towarów nie jest oznaczony na dowodzie zakupu, dowodzie dostawy ani w karcie gwarancyjnej, zatem nie jest możliwe, aby porównać numer seryjny oznaczony na towarze i jego opakowaniu z numerem seryjnym podanym w karcie gwarancyjnej, dowodzie dostawy oraz dowodzie**



zakupu, a tym samym, aby upewnić się, że towar wyszedł od sprzedającego, nabywca jest upoważniony, aby natychmiast, taki towar zareklamować. Nabywca następnie musi poinformować wszystkie osoby, do których towar zostanie sprzedany. Produkt zostanie wymieniony na sprzedawcy, jeśli nie na [www.iget.eu](http://www.iget.eu) internetowej zaznaczono inaczej.

## II. Dalsze środki ostrożności

Należy dotrzymywać zasady pracy z urządzeniami elektrycznymi a zasilający przewód elektryczny podłączać tylko do odpowiednich gniazdek elektrycznych. Użytkownik nie jest upoważniony demontować urządzenia ani wymieniać żadnej jego części. Przy otwarciu lub usunięciu osłon grozi niebezpieczeństwo obrażenia prądem elektrycznym. Niewłaściwy montaż urządzenia i jego ponowne połączenie może również spowodować obrażenia prądem elektrycznym. W wypadku niezbędnej interwencji serwisowej należy zwracać się wyłącznie do wykwalifikowanych techników serwisu. Każde otwarcie tabletki lub zmiany wyników tabletek w utracie gwarancji i producenta / dystrybutora, to nie ponosi odpowiedzialności za jakiegokolwiek konsekwencje.

### Deklaracja zgodności:

INTELEK spol. s r.o. deklaruje, że sprzęt radiowy TAB G9 jest zgodny z dyrektywą 2014/53/UE. Pełny tekst deklaracji zgodności UE jest dostępny na stronie internetowej [www.iget.eu](http://www.iget.eu).



Okres gwarancji wynosi 24 miesięcy dla produktów, chyba że zaznaczono inaczej.

### To urządzenie może być używane w następujących krajach:

AT	BE	CY	CZ	DK	EE	FI	MT	NL	PL	PT	SK
SI	ES	DE	GR	HU	IE	IT	LV	LT	GB	IS	LI
NO	CH	BG	HR	RU	RO	FR	SE	LU	TR		

### Ograniczenia w zakresie korzystania z sieci WiFi:

**Włochy** - Warunki sieci WiFi opisano w Kodeks elektronicznej komunikacji.

**Norwegia** - ograniczenia w 2,4 GHz odnosi się tylko do obszaru około 20 km od miejscowości Ny-Ålesund.

Podczas korzystania z urządzeń radiowych w zakresie częstotliwości 5150 - 5350 MHz jest ograniczone do stosowania we wnętrzach.



### RoHS:

Części wykorzystane w urządzeniu spełniają wymogi i ograniczenia wykorzystania niebezpiecznych substancji w urządzeniach elektrycznych i elektronicznych i są zgodne z dyrektywą 2011/65/EU. Oświadczenie o RoHS można pobrać ze strony internetowej [www.iget.eu](http://www.iget.eu).

### Eksploatacja urządzeń radiowych:

CZ: Radiowe urządzenie może działać w CR podstawie ogólnego zezwolenia VO-R / 1 / 05.2017-2 i VO-R / 12 / 09.2010-12.

SK: Ten sprzęt radiowy może pracować pod ogólnym VPR autoryzacji - 07/2014, VPR - 02/2017 i VPR - 35/2012.

### Maksymalna EIRP:

Max. 2W.

### Zakres częstotliwości:

2.4G WiFi (20 MHz): 2412 – 2472 MHz

2.4G WiFi (40 MHz): 2422 – 2462 MHz

5G WiFi (20 MHz) 5180 – 5240 MHz

5G WiFi (40 MHz) 5190 – 5230 MHz

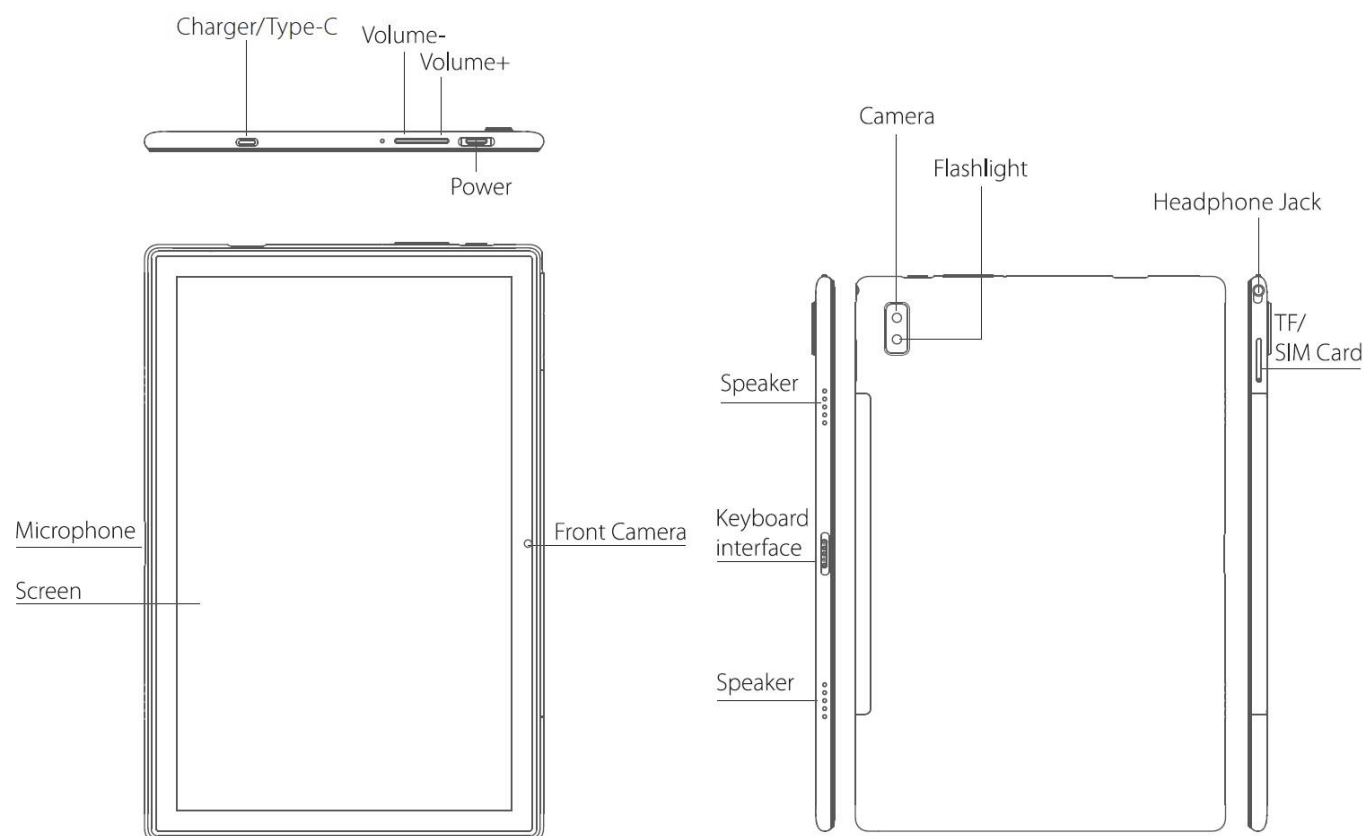
5G WiFi (80 MHz) 5210 MHz

## III. Czyszczenie wyświetlacza

Należy stosować lekką szmatkę najlepiej z mikrovlaknem do czyszczenia tabletu, aby zapobiec podrapaniu wyświetlacza. Nie wolno otwierać wyświetlacz dotykowy ręką. Wyświetlacz dotykowy nigdy nie wolno czyścić agresywnymi środkami czyszczącymi i sprayami. Jeżeli tablet zostanie polany wodą, natychmiast go wyłączyć. Wyłączyć kabel zasilający i wszelkie wyposażenia (akcesoria). Ostrożnie za pomocą papieru absorpcyjnego (bibuły) lub lekkiej szmatki osuszyć cały tablet i pozostawić go kilka godzin, aby wyschnął. Do suszenia nie wolno stosować suszarki do włosów, wysoka temperatura może uszkodzić tablet.

## IV. Opis tabletów

### 14.1 Tablet iGET TAB G9



Power: włącznik / wyłącznik

Microphone: mikrofon

Screen: ekran

Front camera: przednia kamera

Camera: kamera

Flashlight: oświetlenie

Headphone Jack: wejście headsetu

TF/SIM Card: gniazdo karty SIM / karty pamięci

Speaker: głośnik

Keyboard interface: interfejs podłączenia klawiatury

Charger/Type-c: wejście złącza USB-C do ładowania

Volume +/-: przycisk głośności +/-

Google, Android, Google Play i YouTube są znakami towarowymi Google LLC.

Poszczególne techniczny parametry, opis i wygląd mogą odróżniać się w zależności od poszczególnych wersji tabletki i aktualizacji (update) Android. Dokładne parametry i dalsze informacje dotyczące produktu można znaleźć na stronach internetowych [www.iget.eu](http://www.iget.eu). Wygląd i poszczególne specyfikacje urządzenia mogą być bez ulec zmianie bez uprzedniego powiadomienia. Błędy drukarskie zastrzeżone.

## V. Pierwsze szybkie ustawienie

### Ustawienie:

#### 1. Ustawienia języka + klawiatury

Settings – System - Languages & input - Languages - Polski

#### 2. Ustawienia Wi-Fi

Ustawienia - Wi-Fi - wybierz żadaną sieć - wpisz hasło - kliknij - Połącz

#### 3. Instalacja aplikacji

- z Google Play (musisz mieć utworzone i zarejestrowane konto Google / e-mail)

#### 4. Usuwanie aplikacji

- Przytrzymaj aplikację na pulpicie i przeciągnij palcem w górę do opcji Odinstaluj i zwolnij

### Podstawowe sterowanie tabletem:

#### 1) Przycisk zasilania

- długie naciśnięcie przycisku zasilania (patrz rysunek na str. 4)

#### 2) Przycisk uśpienia

- krótkie naciśnięcie przycisku zasilania

#### 3) Przycisk Wake (wyświetlacz wyłączony)

- krótkie naciśnięcie przycisku włączanie + odblokowanie przeciągnięciem po wyświetlaczu

#### 4) Przycisk zasilania

- długie naciśnięcie włącznika / wyłącznika na wyświetlaczu

### Aparat fotograficzny:

Nie używaj ręcznego ustawiania ostrości podczas nagrywania wideo, aparat może słyszeć ustawianie ostrości przez aparat. Aparat jest wyposażony w autofokus i nie ma potrzeby ręcznego ustawiania ostrości podczas fotografowania.

### Instalacja karty pamięci / karty SIM:

Tablet musi być wyłączony podczas wkładania i wyjmowania karty SIM / SD. Gdy tablet jest wyłączony, można włożyć kartę rozszerzeń microSD i kartę SIM. Gniazdo karty należy wyjąć za pomocą klipsa z opakowania. Następnie włóż karty do gniazd i wsuń gniazdo karty z powrotem do tabletu. Upewnij się, że boki są prawidłowo zorientowane!

### Pierwsze użycie tabletu:

Przed pierwszym użyciem należy ładować tablet przez co najmniej 15 minut, w przeciwnym razie tablet może się nie uruchomić.

### Ładowanie tabletu:

Tablet wyposażony jest w inteligentny system ładowania. Jeśli bateria jest całkowicie rozładowana, tablet należy ładować przez dłuższy czas. Układ ładuje akumulator małym prądem do określonego poziomu w celu regeneracji i dopiero wtedy rozpoczyna się „szybkie” ładowanie. Tablet nie można włączyć w pierwszej fazie. Tablet można włączyć tylko wtedy, gdy na wyświetlaczu pojawi się obraz z baterią naładowaną co najmniej w 2%. Może to łącznie zająć do 40 minut. Ten system ładowania znacznie wydłuża żywotność baterii. Aby jak najdłużej utrzymać pojemność baterii tabletu, nie należy dopuszczać do jej rozładowania poniżej 10%.

Ekskluzywny importer produktów iGET do EU:

INTELEK spol. s r.o., Ericha Roučky 1291/4, 627 00 Brno - Černovice, CZ

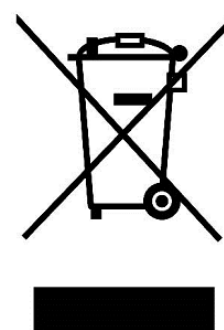
WEB: <http://www.iget.eu>

SUPPORT: <http://www.iget.eu/helpdesk>

Copyright © 2021 INTELEK spol. s r.o. Wszelkie prawa zastrzeżone.

# I. Safety Precautions

1. Do not place heavy or sharp objects on the LCD / tablet and do not press your fingers onto screen (touchscreen) so as not to damage the touch layer or screen.
2. Do not expose your LCD / tablet to direct sunlight and heat radiation and do not cover it.
3. Do not use the tablet in the environment with higher or lower temperature than the recommended one: 10° C - 40° C.
4. Do not expose the tablet to dusty and humid environments over 85% including rain and liquids.
5. Do not use any corrosive cleaning agents for cleaning the LCD and tablet.
6. Do not expose the table to strong magnetic or electronic interferences.
7. Do not use other power adapters than those that are the part of the tablet. The supplied power source can only be connected to the electrical system, whose voltage corresponds to the source nameplate (100 V ~ 240 V, 50/60 Hz ± 1 Hz).
8. Keep the power adapter out of places with lower combustion and on the parts of human body, because the adapter is getting hot and can cause an injury. Keeps always the entire process of device charging under control, so that to avoid personal injury and property damage due to fire or electric breakdown from the outlet.
9. Do not use the tablet while eating or drinking.
10. The tablet should not be used in activities that need special attention and caution, and place greater demands on visual perception during activities.
11. The tablet should not be used when walking, cycling, driving or during other means of transport, and when operating any mechanism or equipment.
12. When using a headset with the tablet, it is recommended to not set a high volume because the user will no longer completely perceive the surrounding environment and all possible risks.
13. Keep out of the reach of children.
14. If the tablet was for some time in the environment with a lower temperature than 10° C, leave this tablet off in a room at temperature 10 - 40° C for more than two hours. Only then you can switch it on.
15. Set up the claim for warranty repair of device at your dealer. If you have technical questions or problems, contact your dealer.
16. For household use: The given symbol (crossed-out wheeled bin) on the product or at accompanying documents means that used electrical and electronic products should not be disposed of with household waste. To ensure proper disposal of the product, hand it over to a designated collection point, where it will be accepted free of charge. The correct disposal of this product will help to save valuable natural resources and prevent any potential negative impacts on the environment and human health, which could otherwise be caused by inappropriate disposal of wastes. For more details, please, contact your local authorities or the nearest collection point. The improper disposal of this waste can be penalized in accordance with national regulations. Information for users to disposal of electrical and electronic devices (corporate and business use): For proper disposal of electrical and electronic devices, ask for details from your dealer or distributor. Information for users to disposal of electrical and electronic devices in other countries outside EU: The above -mentioned symbol (crossed-out wheeled bin) is valid only in the countries of EU. For proper disposal of electrical and electronic devices, ask for details from your authorities or dealer. All is expressed by the symbol of crossed-out wheeled bin on product, packaging or in printed materials.
17. Do not increase a volume to the extent causing the hearing damage.
18. Charge the batteries only when they are exhausted (shown with a red icon in the interface) or they are charged to 10 - 15% and when the device is off.
19. Not designed for use near water, e.g. next to a bath-tub, basin, sink, kitchen sink, in a wet basement or near a swimming pool.
20. Update your tablet as soon as a new version of software (Android) is available).
21. **The buyer is obliged to provide a serial number on the warranty card as well as in the delivery note and the proof of purchase. In this context, the buyer acknowledges that unless the serial number of goods is not marked on the proof of purchase, delivery note and in the warranty card and therefore it cannot be possible to compare this serial number marked on goods and its protective packaging with the serial number stated in the warranty card, delivery note and the proof of purchase and thus to verify that the goods runs from the seller, the service center is competent to claim such a goods automatically and reject it immediately. The buyer must instruct all persons to whom the goods would be subsequently sold. Product complaints do with your dealer if you are not on the web [www.iget.eu](http://www.iget.eu) indicated otherwise.**



## II. Other Precautions

Follow the rules for working with electrical devices and plug the power supply cord only to the corresponding electrical outlets. The user is not competent to dismantle the device or replace any part of it. When opening or removing the covers the risk of electric shock is threatening. The incorrect reassembly may also lead to your injury by electric shock. In case of necessary service intervention contact exclusively qualified service technicians. Any opening of the tablet or its modification has resulted in the loss of warranty and the manufacturer/distributor is not then liable for any consequences.

### Declaration of Conformity:

Company INTELEK spol. s r.o. hereby declares that all TAB G9 devices are in compliance with essential requirements and other relevant provisions of Directive 2014/53/EU. The full text of the EU Declaration of Conformity is available on this website [www.iget.eu](http://www.iget.eu).



The warranty period of the product is 24 months, unless stated otherwise.

### This device can be used in the following countries:

AT	BE	CY	CZ	DK	EE	FI	MT	NL	PL	PT	SK
SI	ES	DE	GR	HU	IE	IT	LV	LT	GB	IS	LI
NO	CH	BG	HR	RU	RO	FR	SE	LU	TR		

### Restrictions on WiFi use:

**Italy** - The conditions for using the WiFi network are described in the so-called Electronic Communications Code

**Norway** - The 2.4 GHz limitation applies only to the area 20 km from colony of Ny-Ålesund. When using a radio device in the 5150-5350 MHz frequency range, use is limited to indoor spaces only.

	IT
	NO

### RoHS:

The components used in the device meet the requirements on the restriction of hazardous substances in electrical and electronic devices in accordance with Directive 2011/65/EU. The RoHS declaration can be downloaded from [www.iget.eu](http://www.iget.eu).

### Operation of radio equipment:

CZ: This radio equipment can be operated in the Czech Republic under the General Authorizations VO-R / 1 / 05.2017-2 and VO-R / 12 / 09.2010-12.

SK: This radio equipment can be operated under General Authorizations VPR - 07/2014, VPR - 02/2017 and VPR - 35/2012.

### Maximum EIRP:

Max. 2W.

### Frequency range:

2.4G WiFi (20 MHz): 2412 – 2472 MHz

2.4G WiFi (40 MHz): 2422 – 2462 MHz

5G WiFi (20 MHz) 5180 – 5240 MHz

5G WiFi (40 MHz) 5190 – 5230 MHz

5G WiFi (80 MHz) 5210 MHz

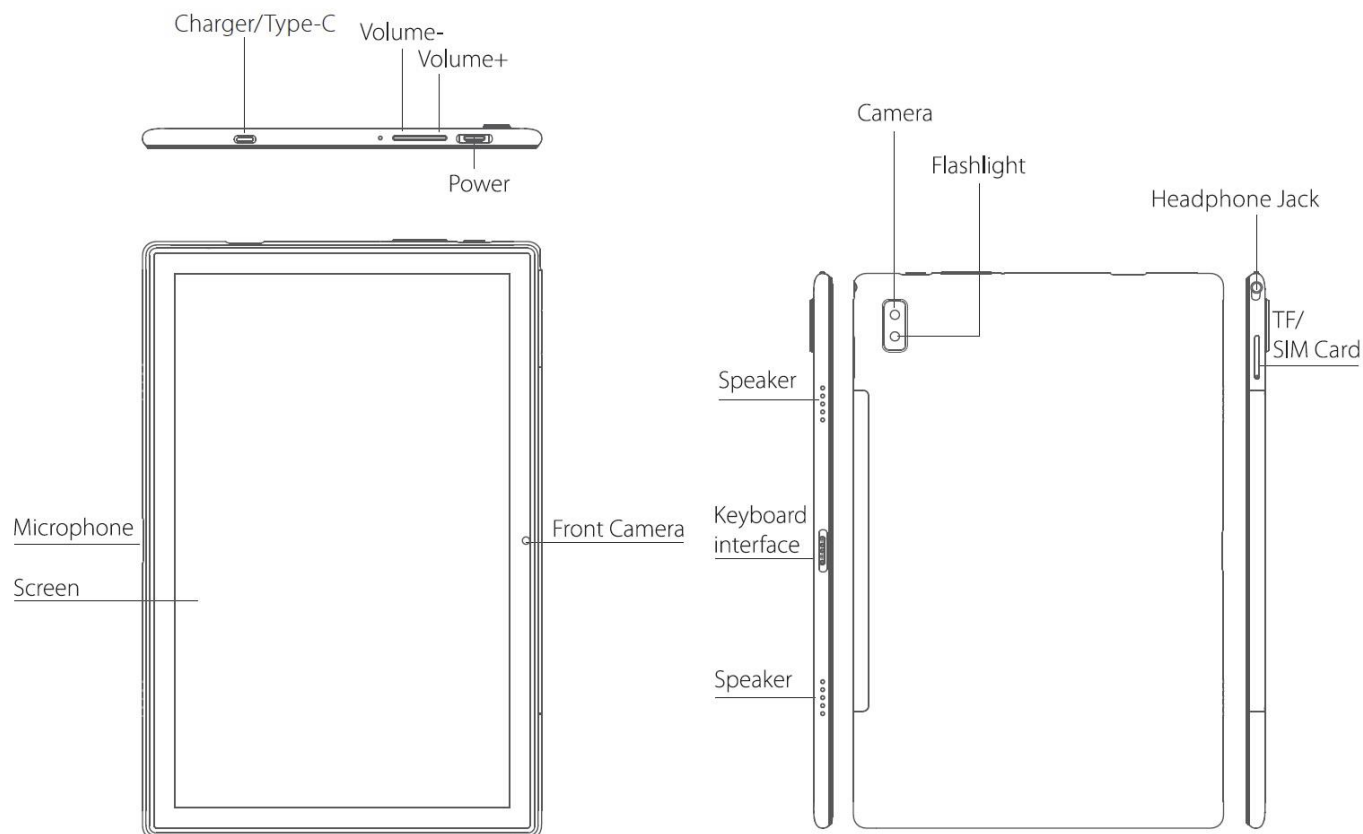
## III. Maintenance of Display

Use a soft cloth, preferably with a microfiber to wipe the tablet and prevent screen scratches. Do not wipe the touchscreen by hands. Never clean the touchscreen with aggressive cleaners and sprays. If you spill the tablet

by water turn it off immediately. Dry the entire tablet carefully using absorbent paper or a soft cloth and leave it dry for several hours. To dry do not use a hair dryer, a high temperature could damage it.

## IV. Description of Tablet

### 19.1 Tablet iGET TAB G9



Google, Android, Google Play and YouTube are trademarks of Google LLC.

Individual technical parameters, the description of the tablet and the design may differ depending on the different versions of the tablet and Android updates. Precise specifications and other information can be found on website [www.iget.eu](http://www.iget.eu). Misprints reserved.

## V. First Quick Settings

### Settings:

#### 1. Setting of language + keyboard

Settings – System - Languages & input - Languages – English

#### 2. Wi-Fi setting

Settings - Wi-Fi - select the desired network - enter the password - confirm – connect

#### 3. Application installation

- from Google Play (you must have created and registered google account / email)

#### 4. Deleting the application

- press and hold the app on the desktop and move your finger up to uninstall it and release the app

### Basic operation of the tablet:

#### 1) Switch on

- long press of the on/off button (see drawing on page 4)

#### 2) Sleep button



- shortly press the power button

### **3) Wake up**

- shortly press the button to turn on + unlock by swiping up on the display

### **4) Switch off**

- long press of the on / off button

### **Camera:**

Do not use manual focus while shooting a video, you may hear camera focusing in the video. The camera is equipped with autofocus and there is no need to focus manually during shooting.

### **Memory card / SIM installation:**

The tablet must be turned off when inserting and removing the SIM / SD card. When the tablet is turned off, you can insert a microSD expansion card and a SIM card. The card slot needs to be removed using the clip from the package. Then insert the cards into the slots and slide the card slot back into the tablet. Make sure the sides are oriented correctly!

### **First turn on the tablet:**

Allow the tablet to charge for at least 15 minutes before using it for the first time, otherwise the tablet may not start.

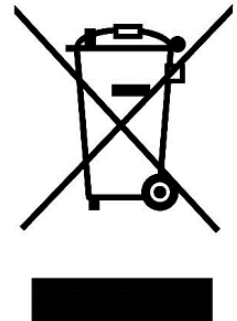
### **Tablet charging:**

The tablet is equipped with an intelligent charging system. If the battery is completely discharged, it is necessary to let the tablet charge for a longer time. The system charges the battery with a small current to a certain level to regenerate, and only then the "fast" charging is started. The tablet cannot be turned on in the first phase. The tablet can only be switched on when an image with a battery with at least 2% charge appears on the display. This can take up to 40 minutes in total. This charging system significantly extends battery life. To maintain the capacity of the tablet battery for as long as possible, it should not be allowed to discharge below 10%.

Exclusive importer of iGET products to EU:  
INTELEK spol. s r.o., Ericha Roučky 1291/4, 627 00 Brno - Černovice, C  
WEB: <http://www.iget.eu>  
SUPPORT: <http://www.iget.eu/helpdesk>  
Copyright © 2021 INTELEK spol. s r.o. All rights reserved.

# I. Sicherheitsanweisungen

1. Keine schweren oder scharfen Gegenstände auf LCD/Tablet legen und nicht mit Fingern aufs Display (touchscreen) drücken, um die Beschädigung der berührungsempfindlichen Schicht oder des Displays zu verhindern.
2. LCD/Tablet nicht abdecken und nicht der direkten Sonnen- und Wärmebestrahlung aussetzen.
3. Das Tablet nicht höheren und niederen Temperaturen aussetzen, empfohlenen Temperaturbereich von 10°C - 40°C einhalten.
4. Das Tablet nicht staubhaltiger und feuchter Umwelt, d.h. 85% inkl. Regen und Flüssigkeiten, aussetzen.
5. Keine korrosionsfördernde Reinigungsmittel zur Reinigung von LCD/Tablet benutzen.
6. Nicht starken magnetischen oder elektronischen Störungen aussetzen.
7. Lediglich den Versorgungsadapter benutzen, der als ein zugehöriger Bestandteil jeweiligen Tablets mitgeliefert wird. Der mitgelieferte Versorgungsadapter kann lediglich an die Stromleitung angeschlossen werden, deren Spannung mit den auf dem Quellentypenschild angegebenen Angaben übereinstimmt (220 V ~ 240 V, 50 Hz ± 1 Hz).
8. Den Versorgungsadapter nicht an Stellen mit niederen Brenntemperaturen liegen lassen, ferner nicht auf menschlichen Körperteilen, weil die Ladungswärme des Versorgungsadapters Verletzungen bewirken kann. Der gesamte Prozess der Ladung ist unter Aufsicht zu halten, um bei Brandgefahr oder Durchschlag der elektrischen Steckdose Schaden an Gesundheit und Besitz zu verhindern.
9. Das Tablet nicht beim Essen oder Trinken benutzen.
10. Tablet darf nicht bei den Betätigungen benutzt werden, die erhöhte Aufmerksamkeit und Vorsicht erfordern und bei Betätigungen, die erhöhte Anspruch auf die Gesichtswahrnehmung erheben.
11. Tablet darf nicht benutzt werden: während Gehen, Fahrrad oder Motorrad fahren, während des Autofahren oder bei der Bedienung anderes Verkehrsmittel, bei der Steuerung der Maschinen oder Apparat.
12. Im Fall, dass Tablet zusammen mit den Hörgeräte benutzt werden, empfehlen wir nicht zu hoch Lautstärke einstellen, anders der Benutzer fasst nicht die Umwelt auf und alle mögliche Risiken.
13. Das Tablet nicht in der Nähe von Kindern ablegen.
14. Wurde das Tablet während einer bestimmten Zeit der Umwelt mit der Temperatur kleiner als 10°C ausgesetzt, dann lassen Sie es mindestens zwei Stunden bei einer Raumtemperatur von 10°C - 40°C ausgeschaltet. Erst danach kann das Tablet eingeschaltet werden.
15. Garantiereparaturen des Tablets bringen Sie bei Ihrem Verkäufer in Geltung. Wenden Sie sich bei technischen Problemen und Fragen an Ihren Verkäufer.
16. Für Haushalte: Das angegebene Symbol (durchgestrichener Müllcontainer) auf dem Produkt oder auf den Begleitpapieren bedeutet, dass die gebrauchten, elektrischen oder elektronischen Erzeugnisse nicht gemeinsam mit Kommunal Müll entsorgt werden dürfen. Um die richtige Müllentsorgung zu sichern, nutzen Sie die kostenlosen Dienste von festgelegten Sammelstellen. Mit richtiger Entsorgungsweise dieses Produktes helfen Sie wertvolle Naturquellen zu erhalten und helfen Sie der Prävention von potentiellen negativen Einflüssen auf die Umwelt und der menschlichen Gesundheit, die durch eine unrichtige Entsorgung bedroht wird. Weitere Informationen erhalten Sie bei zuständiger Ortsbehörde oder Sammelstelle. Bei unangemessenen Entsorgung kann in Übereinstimmung mit nationalen Vorschriften Geldstrafen erteilt werden. Informationen für Benutzer zur Entsorgung von elektrischen und elektronischen Anlagen (Firmen- und Betriebsgebrauch): Ausführliche Informationen zur richtigen Entsorgung der elektrischen und elektronischen Anlagen fordern Sie bei Ihrem Verkäufer oder Lieferanten an. Informationen für Benutzer zur richtigen Entsorgung der elektrischen und elektronischen Anlagen in anderen EU-Mitgliedsländern: Das oben angeführte Symbol (durchgestrichener Müllcontainer) ist nur in EU-Mitgliedsländern gültig. Ausführliche Informationen zur richtigen Entsorgung der elektrischen und elektronischen Anlagen fordern Sie bei Ihrer Ortsbehörde oder beim Lieferanten Ihrer Anlage. Alles Erforderliche ist im Symbol des durchgestrichenen Müllcontainers auf dem Produkt, seiner Packung oder seinem mitgelieferten Druckmaterial ausgedrückt.
17. Die Lautstärke nicht übermäßig einstellen, um die Gehörbeschädigung zu vermeiden.
18. Laden Sie Batterien nur dann ein, wenn diese leer sind (dargestellt mit kleiner roter Ikone in der Schnittstelle), bzw. wenn Batterien nur bis 10-15% eingeladen werden sowie bei ausgeschalteter Anlage.
19. Benutzen Sie diese Anlage nicht in der Nähe von Wasser, z.B. in Nähe vom Waschbecken, Vane, Spüle, Abguss, im nassen Keller oder am Bassin.
20. Aktualisieren Sie das Tablet umgehend nachdem die neue Softwareversion (Android) verfügbar ist.
21. **Der Käufer ist verpflichtet, die Anführung der Seriennummer im Garantieschein, Lieferschein sowie im Kaufbeleg zu überprüfen und zu sichern. Der Käufer nimmt in diesem Zusammenhang zur Kenntnis, dass bei fehlender Angabe der Seriennummer im Garantieschein, Lieferschein sowie im Kaufbeleg, die zuständige Servicestelle berechtigt ist, die Beanstandung dieser Ware automatisch ohne Weiteres abzulehnen, weil ihr nicht ermöglicht wurde, diese auf der Ware und deren Packung**



angegebene Seriennummer mit der im Garantieschein, Lieferschein sowie im Kaufbeleg angegebenen Seriennummer zu überprüfen, ob diese Ware vom Verkäufer stammt, in diesem Fall ist die Servicestelle berechtigt, die Beanstandung dieser Ware automatisch und ohne Weiteres abzulehnen. Der Käufer ist verpflichtet, über diese Tatsache auch die Personen zu belehren, an die diese Ware nachfolgend verkauft wird. Produkt Beschwerden zu tun mit Ihrem Fachhändler, wenn Sie nicht im Web [www.iget.eu](http://www.iget.eu) nicht anders angegeben sind.

## II. Weitere Maßnahmen

Halten Sie die Regeln für die Arbeit mit elektrischen Anlagen ein und stecken Sie das Zuleitungskabel nur in entsprechende elektrische Steckdosen. Der Benutzer ist nicht berechtigt, die Anlage auseinanderzubauen sowie deren Bauteile zu ersetzen. Bei der Öffnung oder Beseitigung der Deckel droht eine Verletzung vom elektrischen Strom. Bei unrichtigem Zusammenbau der Anlage und deren Wiedereinschaltung werden Sie ebenfalls einer Verletzung vom elektrischen Strom ausgesetzt. Im Fall der Notwendigkeit einer Serviceleistung an Ihrer Anlage, wenden Sie sich lediglich an qualifizierte Servicemitarbeiter. Nach dem Öffnen des Tablets oder dessen Änderung folgt das Erlöschen alle Garantieleistungen, der Hersteller/Lieferant ist in diesem Fall für keine Folgen verantwortlich.

### Übereinstimmungserklärung:

INTELEK spol. s r.o. deklariert, dass der Typ des Radiogeräts TAB G9 im Einklang mit der Anweisung 2014/53/EU ist. Die vollständige Fassung über Einstimmung ist zur Verfügung auf Internetseite [www.iget.eu](http://www.iget.eu).



Die Garantiezeit ist 24 Monate, sofern es nicht anders bestimmt ist.

### Dieses Gerät kann in folgenden Länder benutzt werden:

AT	BE	CY	CZ	DK	EE	FI	MT	NL	PL	PT	SK
SI	ES	DE	GR	HU	IE	IT	LV	LT	GB	IS	LI
NO	CH	BG	HR	RU	RO	FR	SE	LU	TR		

### Die Beschränkung der WiFi Benutzung:

**Italien-** die Bedingungen für WiFi Netzwerk Benutzung beschreibt der sog. Kodex der elektronischen Kommunikation.

**Norwegen-** die Beschränkung in Zone 2,4 GHz wird nur der Fläche in der Umgebung 20 km von der

Ansiedlung Ny- Ålesund angeht. Für die Applikation des Radiogeräts im Frequenzbereich 5150-5350 MHz ist die Applikation beschränkt nur auf den Innenraum.



### RoHS:

Die im Gerät eingesetzten Komponenten erfüllen die Anforderungen an die beschränkte Verwendung von gefährlichen Stoffen in den elektrischen sowie elektronischen Geräten und sind im Einklang mit der Richtlinie 2011/65/EU. Erklärung zur RoHS aus dem Web heruntergeladen werden [www.iget.eu](http://www.iget.eu).

### Der Betrieb des Radiogeräts:

CZ: Tschechische Republik: Dieses Radiogeräts kann in Tschechische Republik im Rahmen der allgemeinen Berichtigung VO-R/1/05.2017-2 und VO-R/12/09.2010-12 betrieb werden.

SK: Dieses Radiogerät kann im Rahmen der allgemeinen Genehmigung VPR – 07/2014, VPR – 02/2017 und VPR – 35/2012 betrieht werden.

### Maximal EIRP:

Max. 2W.

### Frequenzbereich:

2.4G WiFi (20 MHz): 2412 – 2472 MHz

2.4G WiFi (40 MHz): 2422 – 2462 MHz

5G WiFi (20 MHz) 5180 – 5240 MHz

5G WiFi (40 MHz) 5190 – 5230 MHz

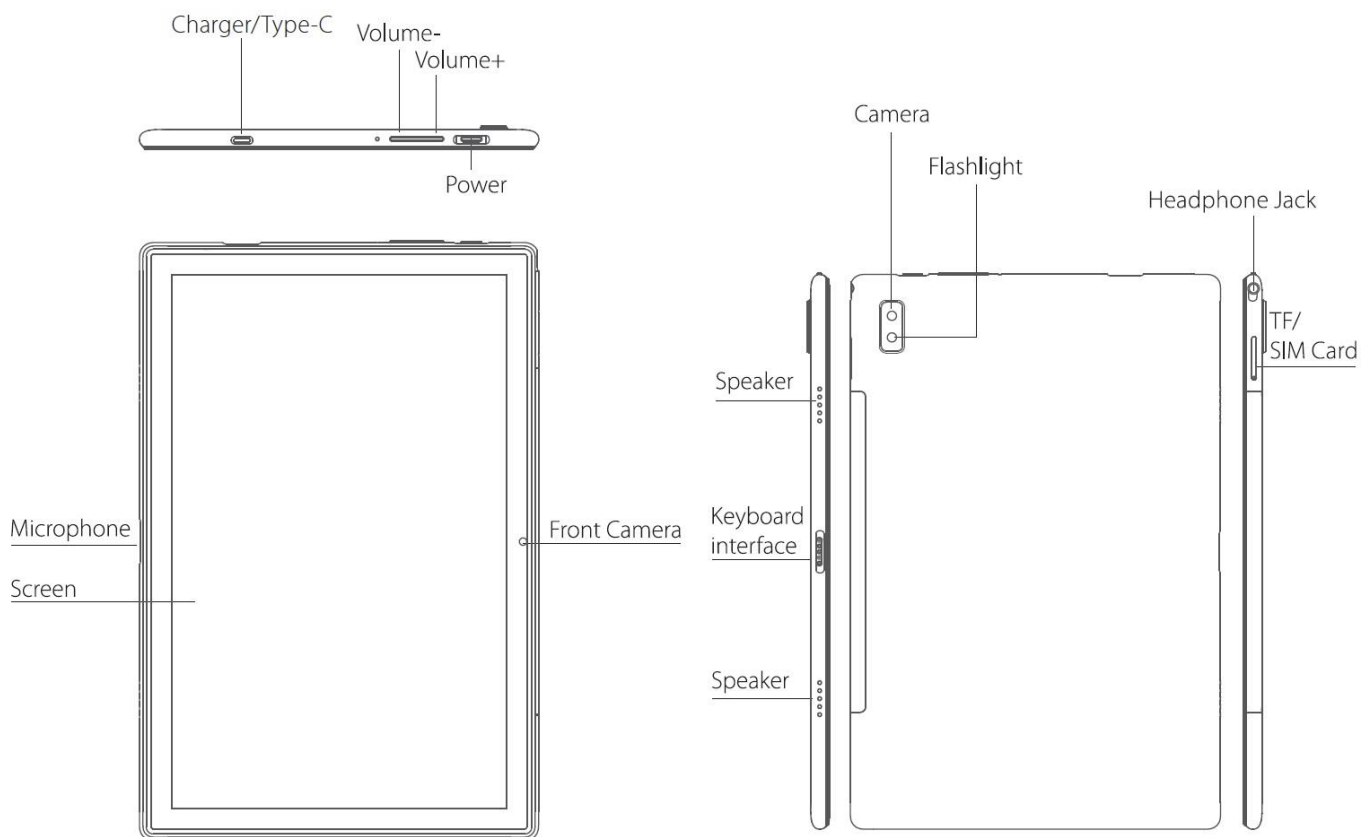
5G WiFi (80 MHz) 5210 MHz

## III. Displayreinigung

Um das Display schonend zu behandeln und Kratzer zu vermeiden, benutzen Sie lediglich einen feuchten, idealerweise die Mikrofaser beinhaltenden Lappen. Nicht mit der Hand abwischen. Nie das berührungsempfindliche Display mit aggressiven Reinigungsmitteln und Sprays reinigen. Wird das Tablet mit Wasser begossen, muss es sofort ausgeschaltet werden und das Versorgungskabel inkl. allem Zubehör sofort vom Strom getrennt werden. Trocknen Sie das ganze Tablet mit Hilfe eines Absorptionspapiers oder weichen Lappens aus und lassen Sie es einige Stunden austrocknen. Zur Austrocknung nicht Haartrockner benutzen, die hohe Temperatur könnte Beschädigungen verursachen.

## IV. Beschreibung des Tablets

### 29.1 Tablet iGET TAB G9



Charger/Type-c: Eingang des USB-C-Ladeanschlusses

Volume +/-: Lautstärketaste +/-

Power: Ein- / Ausschalter

Microphone: Mikrofon

Screen: Bildschirm

Front camera: Frontkamera

Camera: Kamera

Flashlight: Hintergrundbeleuchtung

Headphone jack: Headset-Eingang

TF / SIM-card: SIM / Speicherkarten-Eingang

Speaker: Sprecher

Keyboard interface: Tastaturschnittstelle

Google, Android, Google Play und YouTube sind Marken von Google LLC.

Die einzelnen technischen Parameter, Tablet-Beschreibung sowie die Gestaltung können sich in der Abhängigkeit von einzelnen Tablet-Versionen und Android- Updates unterscheiden. Genaue Parameter sowie andere Informationen zum Produkt sind den Webseiten [www.iget.eu](http://www.iget.eu) zu entnehmen. Druckfehler vorbehalten.

# V. Erste schnelle Einstellung

## **Einstellung:**

### **Die Einstellungen:**

1. Einstellung von Sprache + Tastatur  
Einstellungen - System - Sprachen & Eingabe - Sprachen - Englisch

### **2. Wi-Fi-Einstellung**

Einstellungen - Wi-Fi - wählen Sie das gewünschte Netzwerk aus - geben Sie das Passwort ein - bestätigen Sie - verbinden Sie sich

### **3. Installation der Anwendung**

- von Google Play (Sie müssen ein Google-Konto / eine Google-E-Mail erstellt und registriert haben)

### **4. Löschen der Anwendung**

- Halten Sie die App auf dem Desktop gedrückt und bewegen Sie Ihren Finger nach oben, um sie zu deinstallieren und die App freizugeben

## **Grundlegende Bedienung des Tablets:**

### **1) Einschalten**

- langes Drücken der Ein / Aus-Taste (siehe Zeichnung auf Seite 4)

### **2) Sleep-Taste**

- Drücken Sie kurz den Netzschalter

### **3) Wach auf**

- Drücken Sie kurz die Taste, um + zu entsperren, indem Sie auf dem Display nach oben wischen

### **4) Ausschalten**

- langes Drücken der Ein / Aus-Taste

## **Kamera:**

Verwenden Sie beim Aufnehmen eines Videos keinen manuellen Fokus. Möglicherweise hören Sie im Video eine Kamerafokussierung. Die Kamera ist mit Autofokus ausgestattet und muss während der Aufnahme nicht manuell fokussiert werden.

## **Speicherkarten/ SIM-Installation:**

Das Tablet muss beim Einlegen und Entfernen der SIM / SD-Karte ausgeschaltet sein. Wenn das Tablet ausgeschaltet ist, können Sie eine microSD-Erweiterungskarte und eine SIM-Karte einlegen. Der Kartensteckplatz muss mit dem Clip aus der Verpackung entfernt werden. Setzen Sie dann die Karten in die Steckplätze ein und schieben Sie den Kartensteckplatz zurück in das Tablet. Stellen Sie sicher, dass die Seiten richtig ausgerichtet sind!

## **Schalten Sie zuerst das Tablet ein:**

Lassen Sie das Tablet mindestens 15 Minuten lang aufladen, bevor Sie es zum ersten Mal verwenden. Andernfalls startet das Tablet möglicherweise nicht.

## **Aufladen des Tablets:**

Das Tablet ist mit einem intelligenten Ladesystem ausgestattet. Wenn der Akku vollständig entladen ist, muss das Tablet länger aufgeladen werden. Das System lädt den Akku mit einem kleinen Strom bis zu einem bestimmten Grad auf, um sich zu regenerieren, und erst dann wird der "schnelle" Ladevorgang gestartet. Das Tablet kann in der ersten Phase nicht eingeschaltet werden. Das Tablet kann nur eingeschaltet werden, wenn ein Bild mit einem Akku mit mindestens 2% Ladung auf dem Display angezeigt wird. Dies kann insgesamt bis zu 40 Minuten dauern. Dieses Ladesystem.

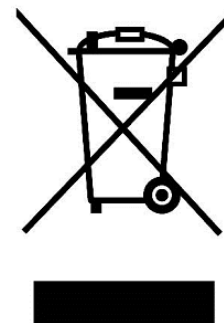
Exklusiver Importeur der Produkte iGET für EU:  
INTELEK spol. s r.o., Ericha Roučky 1291/4, 627 00 Brno - Černovice, CZ  
WEB: <http://www.iget.eu>

SUPPORT: <http://www.iget.eu/helpdesk>

Copyright © 2021 INTELEK spol. s r.o. Alle Rechte vorbehalten.

# I. Biztonsági intézkedések

1. Ne helyezzen semmilyen nehéz vagy éles tárgyat az LCD-re/tabletre, és ujjával se fejtse ki nyomást az érintőkijelzőre (touchscreen) annak érdekében, hogy az érintőfelület vagy a kijelző ne sérüljön meg.
2. Az LCD-t/tabletet ne tegye ki közvetlen nap- vagy hőszugárzásnak, és ne takarja le.
3. A tabletet ne hagyja az ajánlott hőmérsékletnél magasabb vagy alacsonyabb hőmérsékletű környezetben: 10°C - 40°C.
4. A tabletet ne tegye ki poros vagy 85%-nál magasabb nedvesség tartalmú környezetnek, beleértve az esőt és a folyadékot is.
5. Az LCD és a tablet tisztításához ne használjon korrozív tisztítószereket.
6. A tabletet ne tegye ki erős mágneses vagy elektronikus zavaró hatásnak.
7. Ne használjon más hálózati adaptert, mint amilyen az adott tablet felszerelésének a része. A mellékelt töltőforrás csak olyan áramforrásba csatlakoztatható, amelynek a feszültsége megfelel a típuscímkén feltüntetett adatoknak (220 V ~ 240 V, 50 Hz ± 1 Hz).
8. Ne hagyja a hálózati adaptert alacsonyabb gyulladáshőmérsékletű helyen vagy emberi testen, mert az adapter felmelegszik, és sérülést okozhat. A készülék feltöltésének folyamatát folyamatosan ellenőrizze úgy, hogy tűz keletkezése vagy a villanyáram aljzaton való áthatolása esetén ne történjen egészségkárosodás vagy vagyoni kár.
9. Ne használja a tabletet evés és ivás közben.
10. A tabletet nem alkalmazható olyan tevékenységek alatt, amelyek különös figyelmet és óvatosságot igényelnek, valamint nagyobb követelményeket támasztanak a vizuális észlelési tevékenység közben.
11. A tabletet nem használható sétálás, kerékpározás, járművezetés közben, vagy más közlekedési eszközökön, és működő mechanizmusok, berendezések közelében.
12. Amikor a tabletet használata során fülhallgatót is visel, ajánlott, hogy ne állítsa nagy hangerőre, mert a felhasználó ekkor nem teljesen érzékeli a környezetét és az összes lehetséges kockázatot.
13. A tabletet tartsa gyermekektől távol.
14. Ha a tablet bizonyos ideig 10°C alatti környezetben volt, hagyja a tabletet több mint két órán át kikapcsolt állapotban 10°C - 40°C közötti hőmérsékletű helységben. Bekapcsolása majd csak ez után lehetséges.
15. A készülék garanciális javítását az Eladónál érvényesítse. Műszaki problémák és kérdések esetén lépjen kapcsolatba az Eladóval.
16. Háztartások számára: A terméken vagy a kísérő dokumentációban feltüntetett szimbólum (áthúzott hulladékgyűjtő) azt jelenti, hogy a felhasznált villamos vagy elektronikus termékeket nem szabad a kommunális hulladékkal együtt megsemmisíteni. A terméket helyes megsemmisítése érdekében a kijelölt gyűjtőhelyeken adja le, ahol a gyűjtés ingyenes. A termék helyes megsemmisítésével segíti az értékes természeti források megőrzését, és hozzájárul a környezetre és az emberi egészségre való esetleges negatív hatások megelőzéséhez, amelyek egyébként a hulladék helytelen megsemmisítéséből következhetnének. További részleteket a helyi hivataltól vagy a legközelebbi gyűjtőhelytől kérjen. E fajta hulladék helytelen megsemmisítése esetén a nemzeti előírásokkal összhangban bírság szabható ki. Tájékoztató felhasználók részére a villamos és elektronikus berendezések megsemmisítésére vonatkozóan (céges és vállalati felhasználás): A villamos és elektronikus berendezések helyes megsemmisítése érdekében kérjen részletes tájékoztatást az Eladótól vagy a Szállítótól. Tájékoztató felhasználók részére a villamos és elektronikus berendezések megsemmisítésére vonatkozóan az Európai Unió kívüli országokban: A feltüntetett szimbólum (áthúzott hulladékgyűjtő) csak az Európai Unió országaiban érvényes. A villamos és elektronikus berendezések helyes megsemmisítése érdekében kérjen részletes tájékoztatást a helyi hivataloktól vagy a berendezés Eladójától. A terméken, csomagoláson vagy a nyomtatott anyagokban található áthúzott hulladékgyűjtő szimbóluma mindent kifejez.



17. Ne növelje a hangerősséget magas szintre, hogy ne okozzon hallássérülést.
18. Az akkumulátort csak akkor töltsse fel, ha már le van merülve (piros ikonnal jelölve az interfészen), illetve ha már csak 10-15%-ig van feltöltve, mindezt kikapcsolt készülék mellett.
19. Nem szabad víz közelében használni, pl. kád, mosdókagyló, mosogató, kiöntő mellett, nedves pincében vagy medencénél.
20. A tabletet frissítse azonnal, mihelyt a software (Android) új változata hozzáférhetővé válik.

**21. A Vevő köteles gondoskodni arról, hogy a sorozatszám szerepeljen a jótállási jegyen, továbbá a szállítólevélen és a vásárlásról szóló bizonylaton is. A Vevő ezzel kapcsolatban tudomásul veszi, hogy ha a vásárlásról szóló bizonylaton, a szállítólevélen vagy a jótállási jegyen nincs feltüntetve az áru sorozatszáma, és ezért nem lesz lehetséges az árun és az áru védőcsomagolásán feltüntetett sorozatszám és a jótállási jegyen, szállítólevélen és a vásárlásról szóló bizonylaton feltüntetett sorozatszám összehasonlításával leellenőrizni, hogy az áru az Eladótól származik-e, a szervizközpont**

az ilyen áru reklamációját automatikusan, minden további nélkül elutasíthatja. Erről a Vevőnek tájékoztatni kell mindazon személyeket is, akiknek az árut esetlegesen továbbadja. Termék panaszok köze a forgalmazóval, ha nem az interneten [www.iget.eu](http://www.iget.eu) másképp.

## II. További intézkedések

Tartsa be a villamos készülékekkel való bánásmódra vonatkozó szabályokat, és a csatlakozó villamos kábelt csak megfelelő aljzatokba csatlakoztassa. A felhasználó nem szedheti szét a készüléket, és nem cserélheti ki annak alkatrészeit sem. A hátlap kinyitása vagy eltávolítása esetén áramütés veszélye áll fenn. A készülék helytelen összeszerelése és ismételt csatlakoztatása esetén szintén áramütés veszélyének teszi ki magát. Szerviz beavatkozás szükségessége esetén csak kizárólag képesített szerviz technikusokhoz forduljon. A tablet felnyitása vagy a készülék módosítása a jótállás elvesztését jelenti, és a gyártó/forgalmazó nem felelős a következményekért sem.

### Megfelelőség:

Az INTELEK spol. s r.o. vállalat ezennel kijelenti, hogy minden TAB G9 készülék megfelel a 2014/53/EU irányelv alapvető követelményeinek és egyéb vonatkozó rendelkezéseinek. Az EU Megfelelőségi Nyilatkozat teljes szövege megtalálható a [www.iget.eu](http://www.iget.eu) honlapon.



A termék jótállási ideje 24 hónap, kivéve, ha másképp van feltüntetve.

### Ez a készülék a következő országokban használható:

AT	BE	CY	CZ	DK	EE	FI	MT	NL	PL	PT	SK
SI	ES	DE	GR	HU	IE	IT	LV	LT	GB	IS	LI
NO	CH	BG	HR	RU	RO	FR	SE	LU	TR		

### A WiFi használatának korlátozása:

**Olaszország** - A WiFi hálózat használatának feltételeit az úgynevezett elektronikus hírközlési kódex írja le.

**Norvégia** - A 2,4 GHz-es korlátozás csak Ny-Ålesund település központjától számított 20 km-es sugáron belül érvényes. Ha az eszközt 5150-5,550 MHz-es frekvenciatartományban kívánja használni, a használat csak a beltéren engedélyezett.



### RoHS:

A készülékhez használt alkatrészek megfelelnek az elektromos és elektronikus készülékekhez alkalmazott veszélyes anyagok korlátozására vonatkozó követelményeknek és összhangban vannak a 2011/65/EU irányelvvel. Nyilatkozat a RoHS lehet letölteni az internetről [www.iget.eu](http://www.iget.eu).

### Rádió berendezések működtetése:

CZ: Ez a rádió berendezés a Csehországban az általános engedélyek alapján működtethető: VO-R / 1 / 05.2017-2 és VO-R / 12 / 09.2010-12.

SK: Ez a rádió berendezés a VPR - 07/2014, a VPR - 02/2017 és a VPR - 35/2012 általános engedélyek alapján működtethető.

### Maximális EIRP:

Max. 2W.

### Frekvencia tartomány:

2.4G WiFi (20 MHz): 2412 – 2472 MHz

2.4G WiFi (40 MHz): 2422 – 2462 MHz

5G WiFi (20 MHz) 5180 – 5240 MHz

5G WiFi (40 MHz) 5190 – 5230 MHz

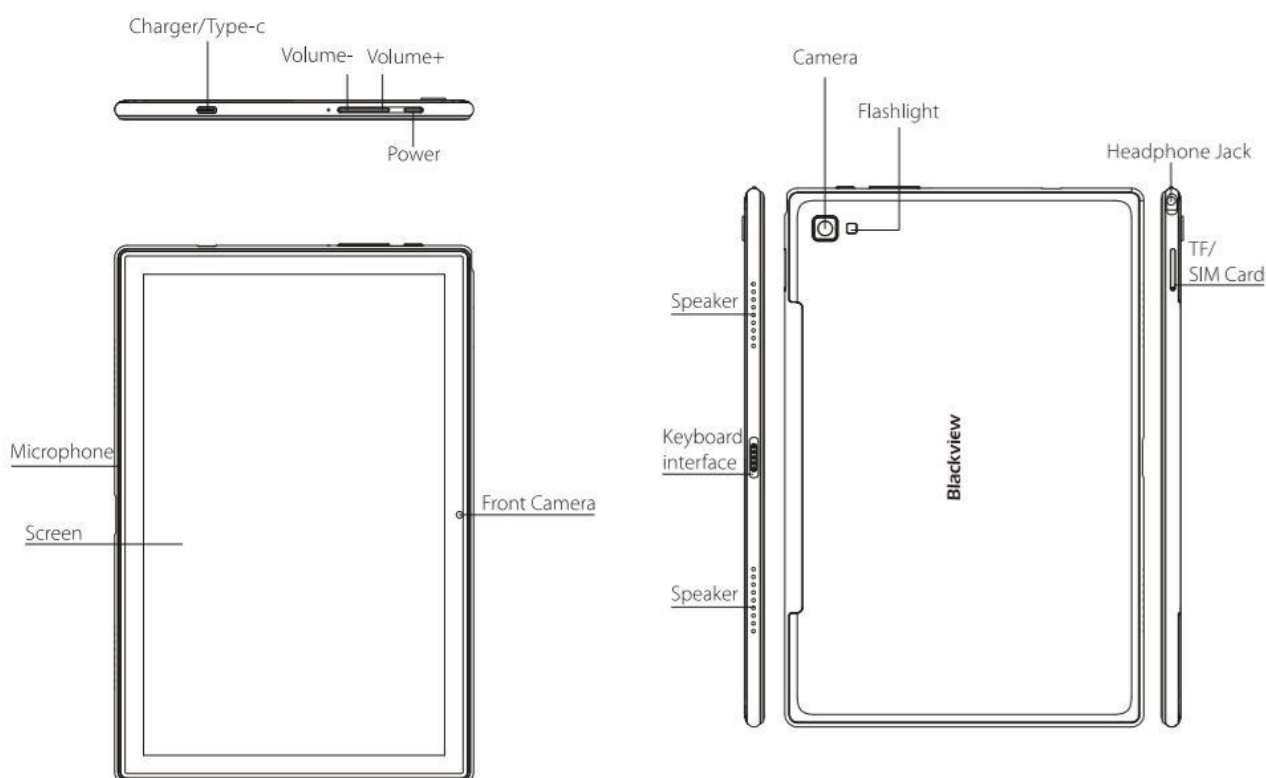
5G WiFi (80 MHz) 5210 MHz

## III. A kijelző tisztítása

A tablet tisztításához és a kijelző megkarcolásának elkerülése végett csak finom ruhát használjon, a legjobb, ha mikroszálas. Az érintőkijelzőt ne törölje le kézzel. Az érintőkijelzőt soha ne tisztítsa agresszív tisztítószerrel és spray-vel. Ha a tabletet véletlenül leönti vízzel, azonnal kapcsolja ki a készüléket. Húzza ki a csatlakozó kábelt és az összes tartozékot. Abszorpciós papír vagy finom ruha segítségével óvatosan szárítsa ki az egész tabletet, és hagyja néhány órát száradni. A szárításhoz ne használjon hajszárítót, a magas hőmérséklet tönkretelhetné a készüléket.

## IV. A tablet leírása

### 34.1 Tablet iGET TAB G9



**Power:** vezérlőgomb a készülék bekapcsolására/kikapcsolására/elaltatására

**Headphone jack:** fülhallgató csatlakozóhely

**Charger/Type-c:** töltés usb-c

**Volume +/-** – hangerősség növelésére/csökkentésére szolgáló vezérlőgomb

**Microphone:** mikrofon

**Screen:** kijelző

**Front camera:** első kamera

**Camera:** kamera

**Flashlight:** megvilágítás

**Speaker:** hangszóró

**TF/SIM card:** TF / SIM kártya

**Keyboard interface:** Billentyűzet felület

Google, Android, Google Play és a YouTube a védjegyei Google LLC.

Az egyes műszaki paraméterek, a tablet leírása és kinézete különbözhetnek az egyes tablet változatok és Android frissítések függvényében. A pontos paramétereket és a termékre vonatkozó további információkat a [www.iget.eu](http://www.iget.eu) honlapon találja meg. A nyomdai hibák joga fenntartva.



## V. Az első gyors beállítás

### Beállítások:

#### 1. Nyelvbeállítás + billentyűzet

Settings – Systém - Languages & input - Languages - Magyar

#### 2. A Wi-Fi beállításai

Beállítások - Wi-Fi - bekapcsolás ponttal - írja be a jelszót - kattintson - Csatlakozás

#### 3. Az alkalmazás telepítése

- a Google Playről (létre kell hoznia és regisztrálnia kell egy Google Fiókot / e-mailt)

#### 4. Törölje az alkalmazást

- Tartsa az alkalmazást az asztalon, és húzza az ujját az Eltávolítás és engedés lehetőségre

### Alapvető tabletta vezérlés:

1) Bekapcsoló gomb

- hosszan nyomja meg a bekapcsoló gombot (lásd a rajzot a 4. oldalon)

2) Alvó gomb

- röviden nyomja meg a bekapcsoló gombot

3) Wake gomb (kijelző ki)

- Röviden nyomja meg a gombot, hogy bekapcsolja a + feloldást a kijelzőn való húzással

4) Bekapcsoló gomb

- hosszan nyomja meg a kijelző be / ki gombját

### Kamera:

Ne használjon kézi fókuszt videofelvétel közben, a kamera hallhatja a fókuszt. A kamera autofókusszal van felszerelve, és a fényképezés során nem kell manuálisan fókuszálni.

### Memóriakártya / SIM telepítés:

A tablettát ki kell kapcsolni a SIM / SD kártya behelyezése és eltávolítása során. Amikor a táblagép ki van kapcsolva, behelyezhet egy microSD bővítőkártyát és egy SIM-kártyát. A kártyafoglatot ki kell távolítani a csomagolásból származó kapcsoló segítségével. Ezután helyezze be a kártyákat a nyílásokba, és csúsztassa vissza a kártyát a tablettába. Ellenőrizze, hogy az oldalak megfelelően vannak-e tájolva!

### Először kapcsolja be a táblagépet:

Hagyja a tablettát legalább 15 percig tölteni az első használat előtt, különben előfordulhat, hogy a tabletta nem indul el.

### Tábla töltése:

A tablet intelligens töltőrendszerrel van felszerelve. Ha az akkumulátor teljesen lemerült, a táblagépet hosszabb ideig kell tölteni. A rendszer újratöltődik az akkumulátort egy kis árammal egy bizonyos szintre, és csak akkor kezdődik el a "gyors" töltés. A táblagép az első szakaszban nem kapcsolható be. Csak akkor kapcsolható be a táblagép, ha legalább 2% töltöttségű akkumulátorral ellátott kép jelenik meg a kijelzőn. Ez összesen akár 40 percet is igénybe vehet. Ez a töltőrendszer jelentősen meghosszabbítja az akkumulátor élettartamát. A táblagép akkumulátorának a lehető leghosszabb ideig történő fenntartása érdekében nem szabad hagyni, hogy 10% alatt lemerüljön.

Az IGET kizárólagos importőre EU:

INTELEK spol. s r. o., Ericha Roučky 1291/4, 627 00 Brno - Černovice, CZ

WEB: <http://www.iget.eu>

SUPPORT: <http://www.iget.eu/helpdesk>

Copyright ©2021 INTELEK spol. s r. o. Valamennyi jog fenntartva.

# Warranty Card



Product:

Model:

Serial / Batch number:  
(S/N)

Date of sale:

Warranty

Sale document number:

Seal of the store:

**Information for Customers about Warranty Terms and Conditions:**

Warranty shall apply to defects of purchased product, found during its warranty period.

When purchasing a particular product, please consider carefully what properties and functions you expect your product to have. The fact that purchased product shall not satisfy your later requirements shall not give any reason for complaint. Please, prior to the first use of this product read carefully its operating instructions and follow these instructions consistently.

**We recommend you to keep original product packing during the warranty period for possible transport of the product in such a way so as to prevent any product damage during its transport and handling.**

For the purpose of due application of any complaint about the product we recommend you to ask Seller to fill-in and confirm this Warranty Card including identification of serial number of purchased product, which shall comply with the serial number specified both in the document proving product purchase and delivery note and purchased product.

In this connection Customer hereby takes into account that unless this Warranty Card specifies serial number of purchased product, i.e., comparison of such serial number identified in the product with the serial number identified in this Warranty Card and document of product purchase/or delivery note shall not allow to confirm that particular product has come from Seller, in case of any doubts about the origin of such particular product Seller shall be entitled to automatically and without any other acts to reject the complaint of such goods.

**Warranty shall not apply to:**

- product damage suffered by unqualified installation of firmware or its modification;
- product damage by static electricity;
- product use for any other purposes than designed, described in attached operating instructions;
- damage to warranty seal of the producer, attached to the product;
- product damage inconsistent with the operating instructions, technical standards or safety regulations valid in the country where was the product sold;
- product damage resulting from normal wear and tear;
- discharged batteries, decrease in battery capacity caused by its wear and tear;
- product defects caused by the use in dusty, polluted or in any other way dissatisfactory environment pursuant to attached operating instructions.

Wear and tear of the product and its components caused by their common use (discharged batteries, decreased capacity of accumulator, wear and tear of mechanical or displaying components, wear and tear of supply cables, headphones etc.) shall be subject neither to defect warranty nor quality warranty in the moment of take-over.

Furthermore, complaints about product parameters, not included in the operating instructions or in any commercial-technical documentation of Seller, related to the product, shall not be subject to quality warranty in the moment of take-over.

**Proof of product purchase, or delivery note, shall constitute an integral part of this Warranty Card.**